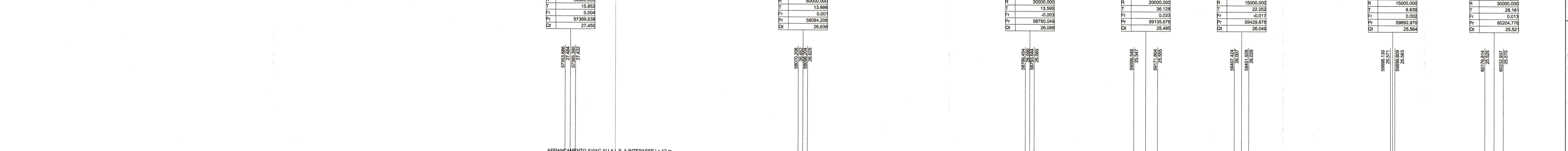




- LEGENDA
- VARIANTE LINEA STORICA
  - LINEA AC
  - DEMOLIZIONI
  - LINEA VICENZA-TREVISO
  - OPERE COMPLEMENTARI ALL'ATTRAVERSAMENTO FERROVIARIO NELLA CITTÀ DI VICENZA OGGETTO DI ALTRA PROGETTAZIONE

PLANIMETRIA  
scala 1:5000

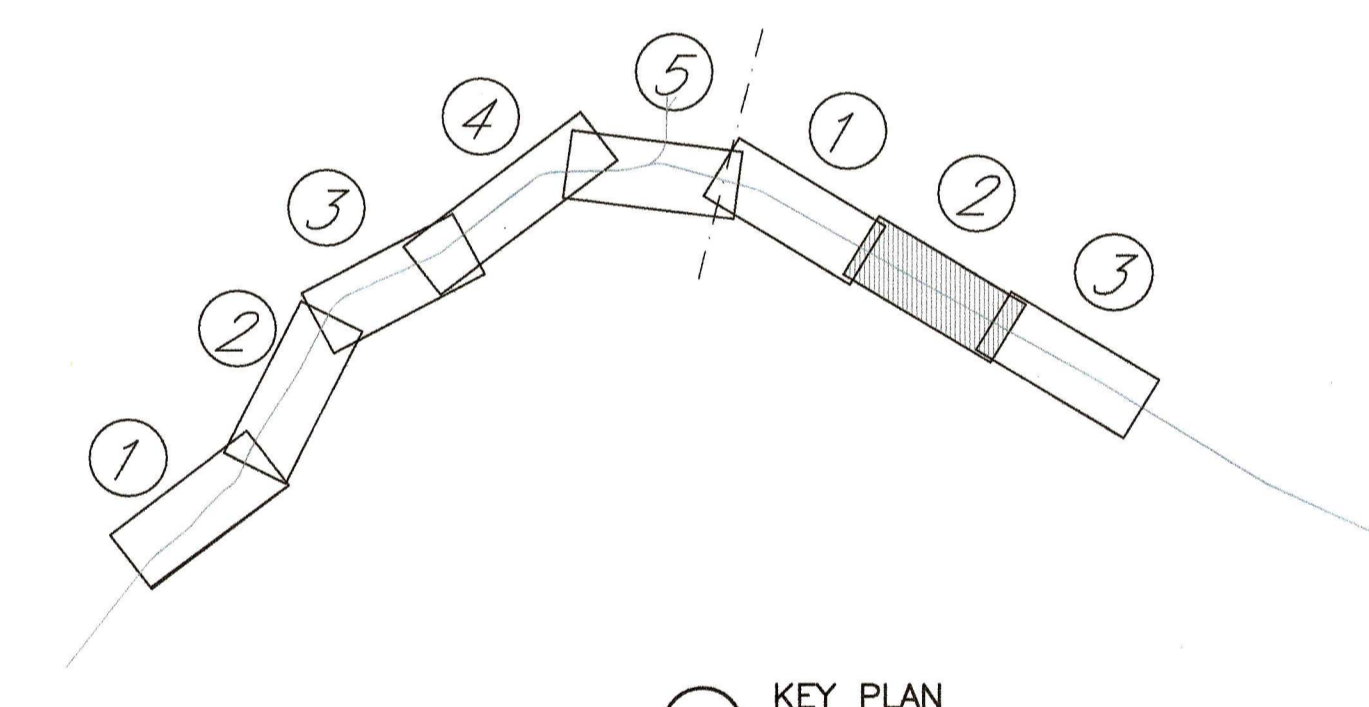
LIVELLETTA	DIFF. DI QUOTA	h = -3,922	L = 1787,081	i = -0,00218
ISTANZA	PENSAIENZA			



SCALA QUOTE 1:300  
SCALA DISTANZE 1:5000

NUMERO SEZIONI	308	309	310	311	312	313	314	315	316	317	318	319	320	321	322	323	324	325	326	327	328	329	330	331	332	333	334	335	336	337	338	339	340	341	342	343	344	345	346	347	348	349	350	351	352	353	354	355	356		
DISTANZE PROGRESSIVE	000,000	000,000	000,000	000,000	000,000	000,000	000,000	000,000	000,000	000,000	000,000	000,000	000,000	000,000	000,000	000,000	000,000	000,000	000,000	000,000	000,000	000,000	000,000	000,000	000,000	000,000	000,000	000,000	000,000	000,000	000,000	000,000	000,000	000,000	000,000	000,000	000,000	000,000	000,000	000,000	000,000	000,000	000,000	000,000	000,000	000,000	000,000	000,000	000,000	000,000	
QUOTE TERRENO	27,443	26,915	26,907	27,076	26,986	26,894	26,894	26,913	26,920	26,913	26,908	26,908	26,908	26,908	26,908	26,908	26,908	26,908	26,908	26,908	26,908	26,908	26,908	26,908	26,908	26,908	26,908	26,908	26,908	26,908	26,908	26,908	26,908	26,908	26,908	26,908	26,908	26,908	26,908	26,908	26,908	26,908	26,908	26,908	26,908	26,908	26,908	26,908	26,908		
QUOTE PROGETTO	28,831	28,831	28,831	28,831	28,831	28,831	28,831	28,831	28,831	28,831	28,831	28,831	28,831	28,831	28,831	28,831	28,831	28,831	28,831	28,831	28,831	28,831	28,831	28,831	28,831	28,831	28,831	28,831	28,831	28,831	28,831	28,831	28,831	28,831	28,831	28,831	28,831	28,831	28,831	28,831	28,831	28,831	28,831	28,831	28,831	28,831	28,831	28,831	28,831	28,831	28,831
ETOMETRICHE	600	601	602	603	604	605	606	607	608	609	610	611	612	613	614	615	616	617	618	619	620	621	622	623	624	625	626	627	628	629	630	631	632	633	634	635	636	637	638	639	640	641	642	643	644	645	646	647	648	649	650
ANDAMENTO PLANIMETRICO	R=27000 L=22,848			R=27000 L=22,848			R=27000 L=22,848			R=27000 L=22,848			R=27000 L=22,848			R=27000 L=22,848			R=27000 L=22,848			R=27000 L=22,848			R=27000 L=22,848			R=27000 L=22,848			R=27000 L=22,848			R=27000 L=22,848			R=27000 L=22,848			R=27000 L=22,848			R=27000 L=22,848								
VELOCITA' (Km/h)	160																160																160																220		

PROFILO  
scala 1:5000



KEY PLAN

COMMITTENTE:

INFRASTRUTTURE FERROVIARIE STRATEGICHE DEFINITE DALLA LEGGE OBIETTIVO N. 443/01

**U.O. PROGETTAZIONE LINEE NODI E ARMAMENTO**  
**STUDIO DI FATTIBILITA'**

TRATTA AV/AC VERONA-PADOVA  
SUB-TRATTA VICENZA - PADOVA  
Tratto da Vicenza a Grignano di Zocco

LINEA AV/AC

PLANOPROFILO - TAV, 2/3

SCALA: 1:5000/500

COMMESSA	LOTTO	FASE	ENTE	TIPO DOC.	OPER./DIRIG./PLA.	PROGR.	REV.
I M 0 0	0 2	F 13	F 5	I F 0 0 0 1	0 0 2	A	

Rev.	Descrizione	Redatto	Data	Verificato	Data	Approvato	Data	Autore/Data
A	Emissione definitiva	A. INGLETTO	Nov 2014	V. LUCI	Nov 2014	B.M. BIANCHI	Nov 2014	V.C. BORTI Nov 2014