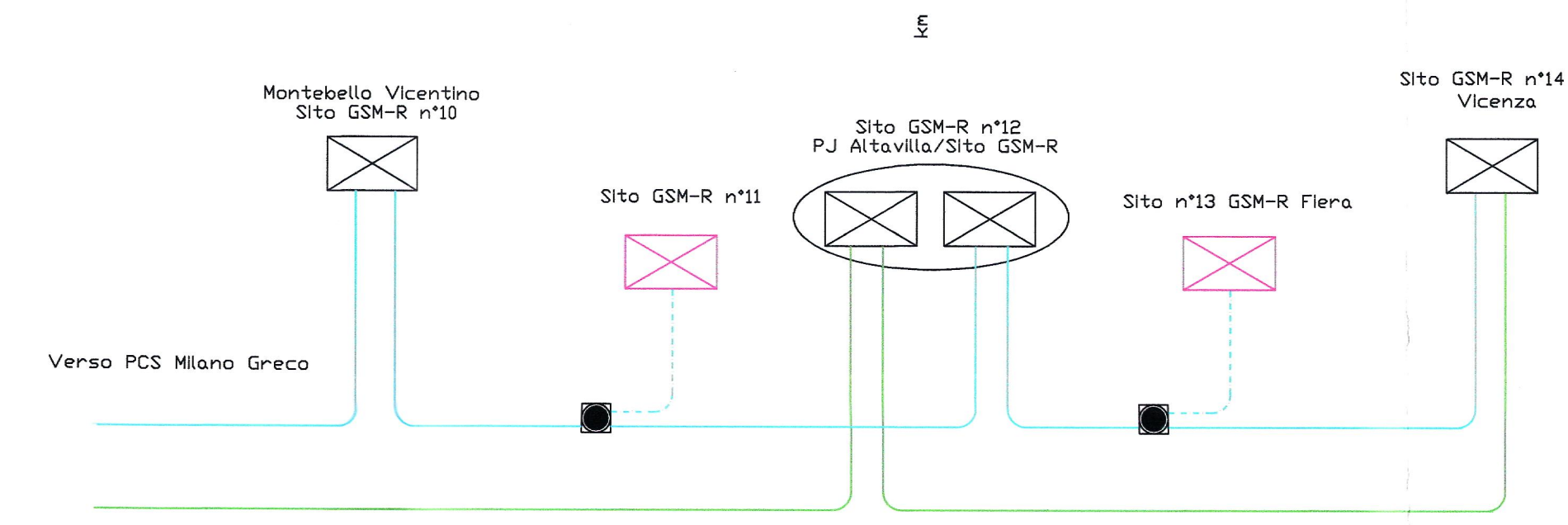


MI ← Schema di posa cavi in Fibra Ottica 43+060 km → PD

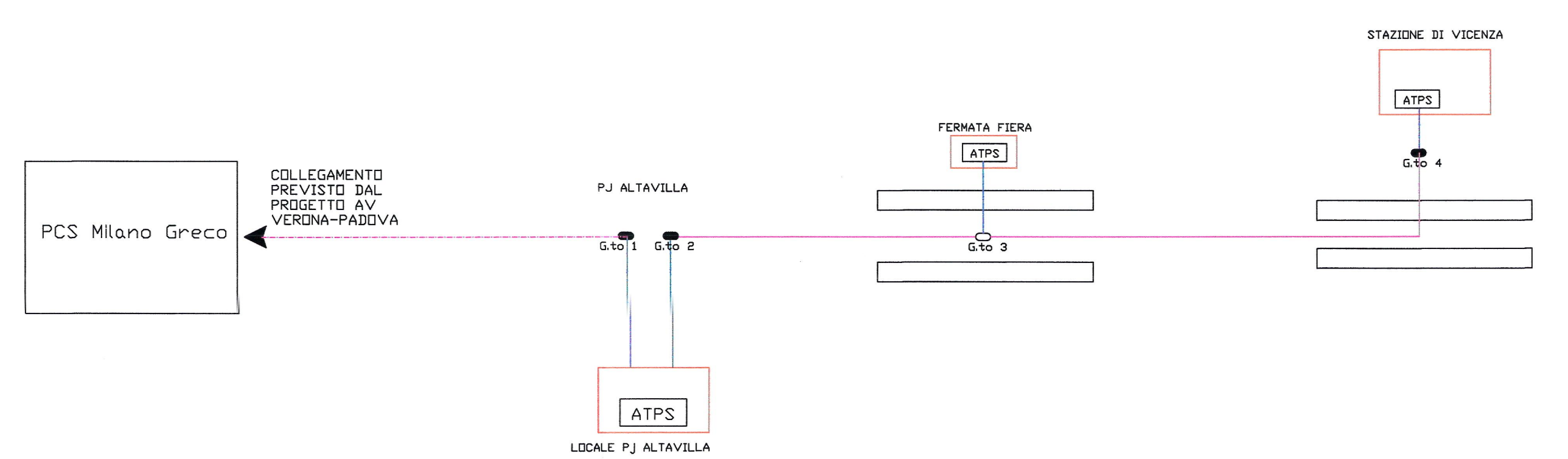


* Nota: la posa del cavo pari e dispari a 64 f.o interessa la tratta da Altavilla alla stazione di Vicenza.

Legenda cavi F.0

- CAVO 64 F.O. DORSALE DISPARI
- CAVO 64 F.O. DORSALE PARI
- GIUNTO DI SPILLAMENTO
- TERMINAZIONE CAVO FO

Schema di posa cavi in rame



Legenda cavi rame

- CAVO A 40 CP.
- CAVO A 40 CP. LSZH ANTIFIAMMA
- GIUNTO DI DERIVAZIONE CAVO RAME
- GIUNTO DI SEZIONAMENTO CAVO RAME
- ARMADIO ATPS 24

COMMITTENTE: **RFI** RETE FERROVIARIA ITALIANA GRUPPO FERROVIE DELLO STATO ITALIANE

PROGETTAZIONE: **ITALFERR** GRUPPO FERROVIE DELLO STATO ITALIANE

INFRASTRUTTURE FERROVIARIE STRATEGICHE DEFINITE DALLA LEGGE OBIETTIVO N.443/01

U.O. TECNOLOGIE CENTRO
 PROGETTO PRELIMINARE

**LINEA AV/AC VERONA - PADOVA
 LOTTO FUNZIONALE II
 ATTRAVERSAMENTO DI VICENZA**

Architettura rete cavi principali in fibra ottica e rame

SCALA
 -:---

COMMESSA LOTTO FASE ENTE TIPO DOC. OPERA/DISCIPLINA PROGR. REV.

IN01 00 R 18 DX ST0000 001 A

Revis.	Descrizione	Redatto	Data	Verificato	Data	Approvato	Data	Autorizzato / Data
A	Emissione definitiva	S. Fumari	06/2017	G. Provesa	06/2017	B. Bianchi	06/2017	G.G. Buffarini 06/2017 ITALFERR S.p.A. U.O. Tecnologie Centro Ing. Guido Buffarini Dott. Ing. G. Provesa n. 1812

File: IN0100R18DXST0000001A n. Elab.: 1812