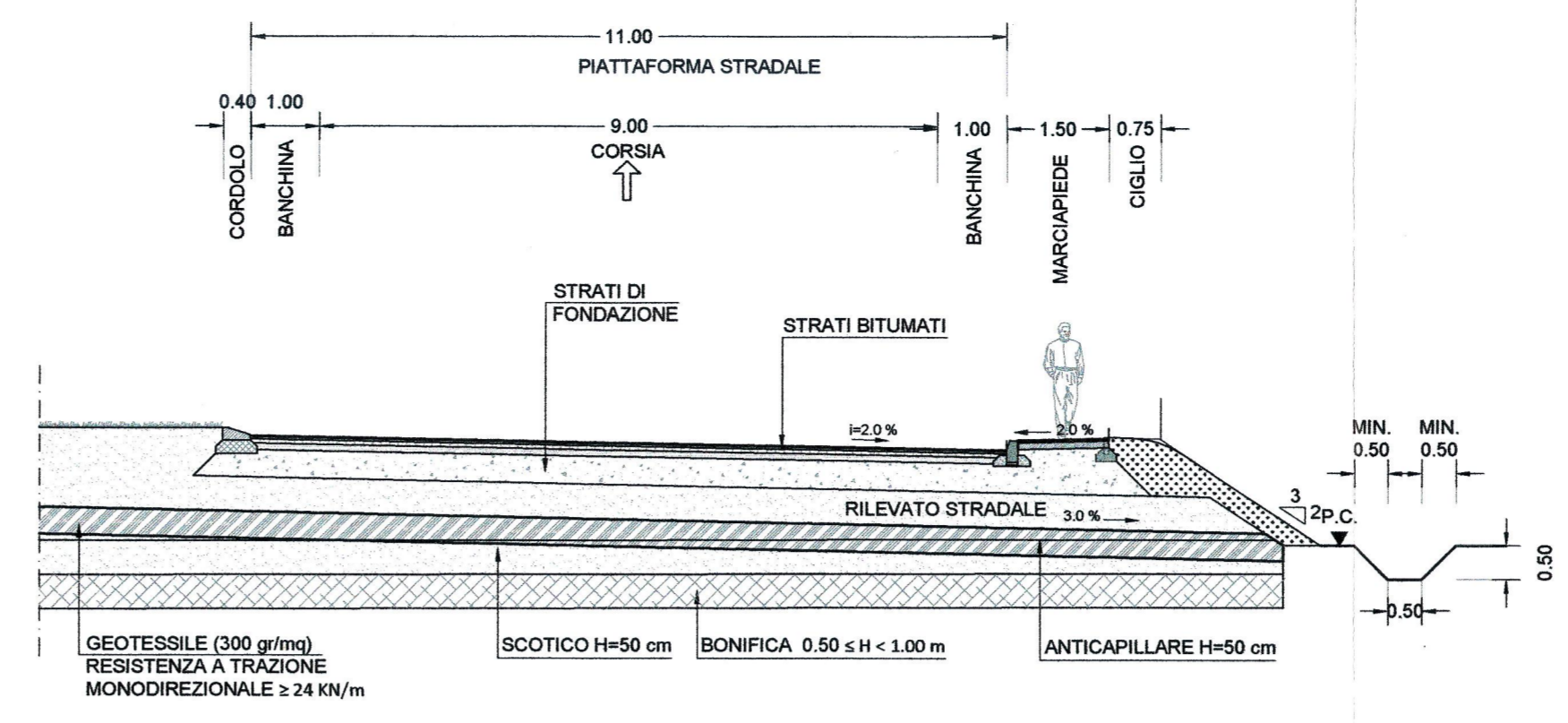
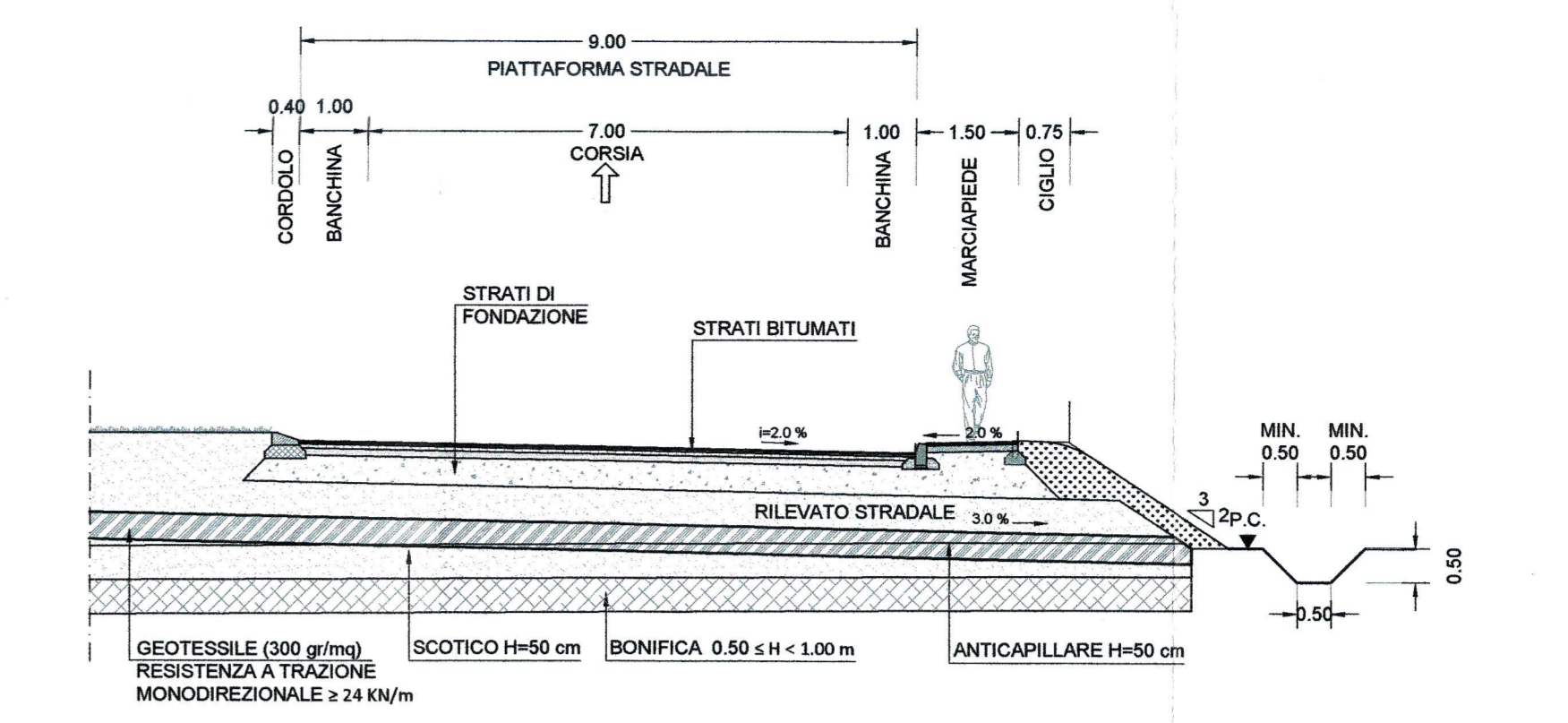


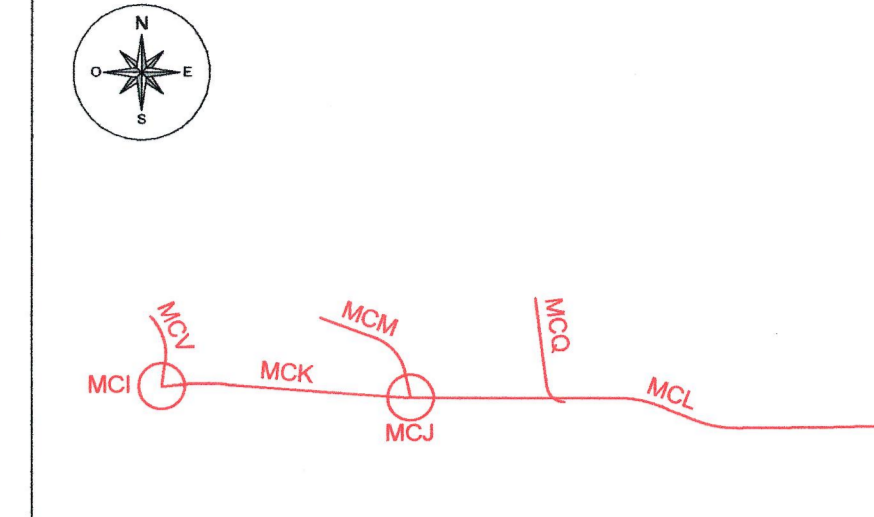
ROTATORIA PARCHEGGIO FS (MCI)
SCALA 1:100



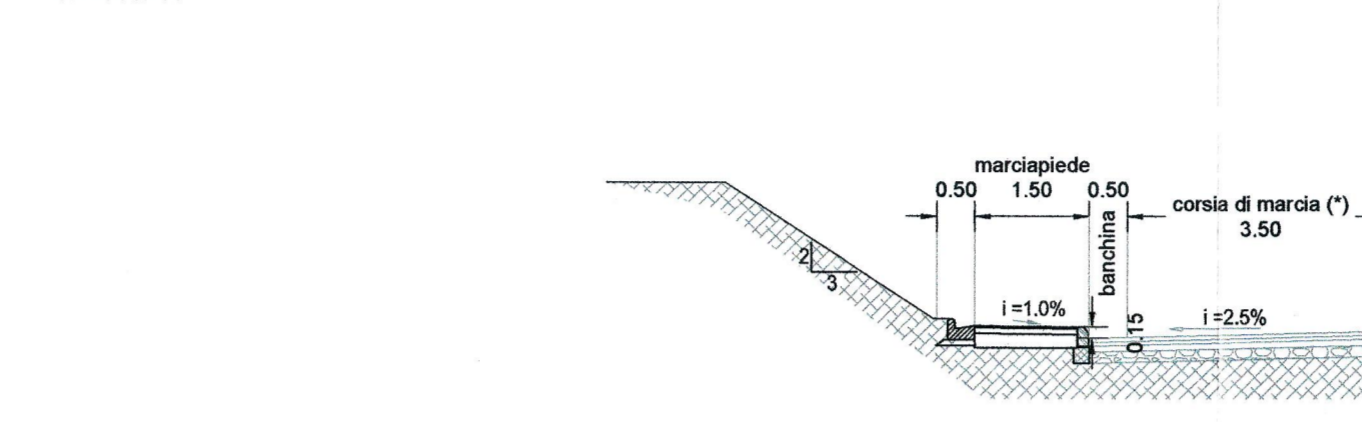
ROTATORIA MILANO (MCJ)
SCALA 1:100



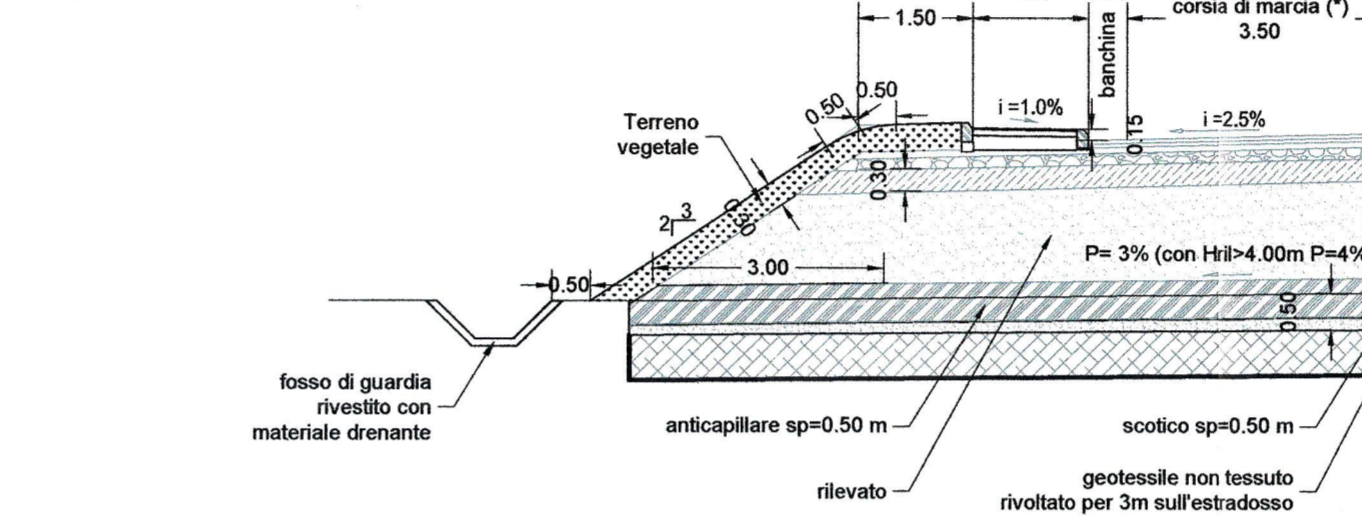
PLANIMETRIA DI INQUADRAMENTO



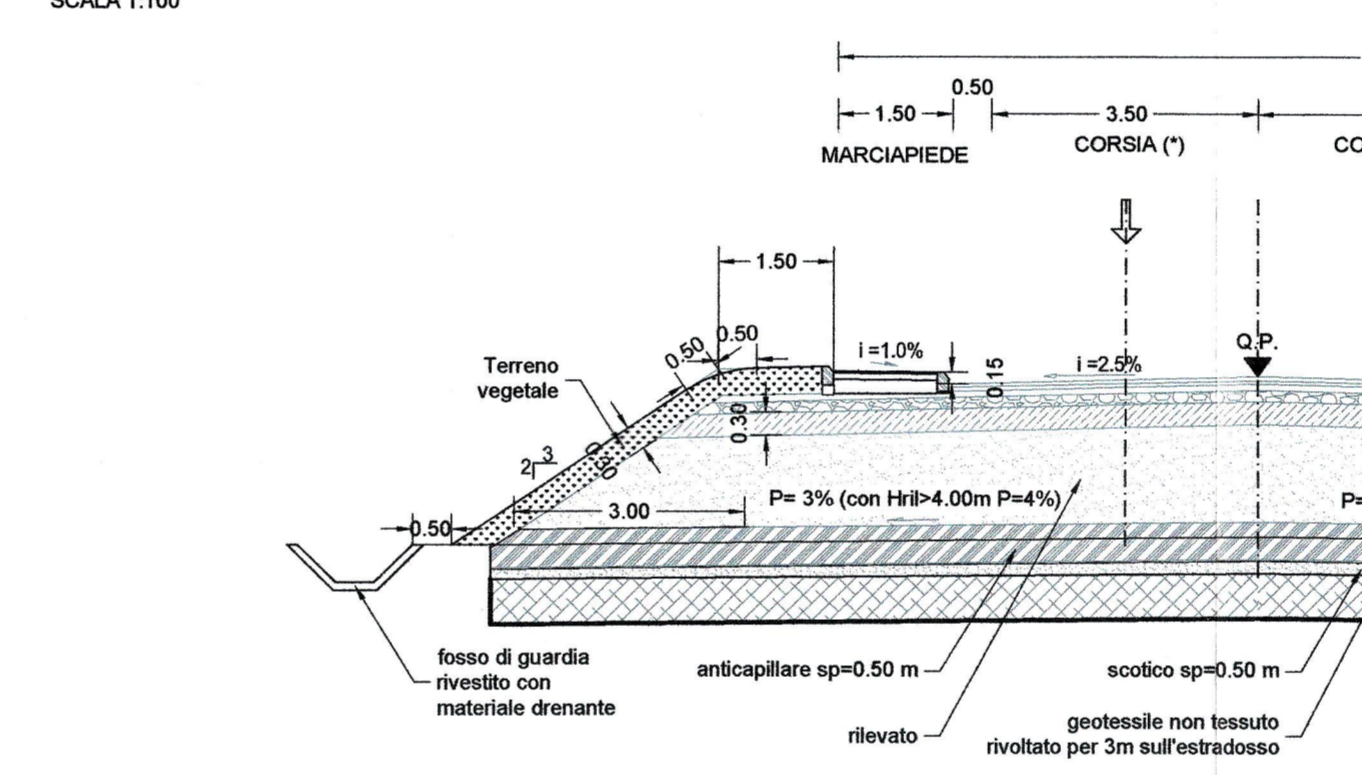
CATEGORIA F - LOCALE (MCK e MCL da pk 0+000 a pk 0+100)
Ambito Urbano
TRINCEA
SCALA 1:100



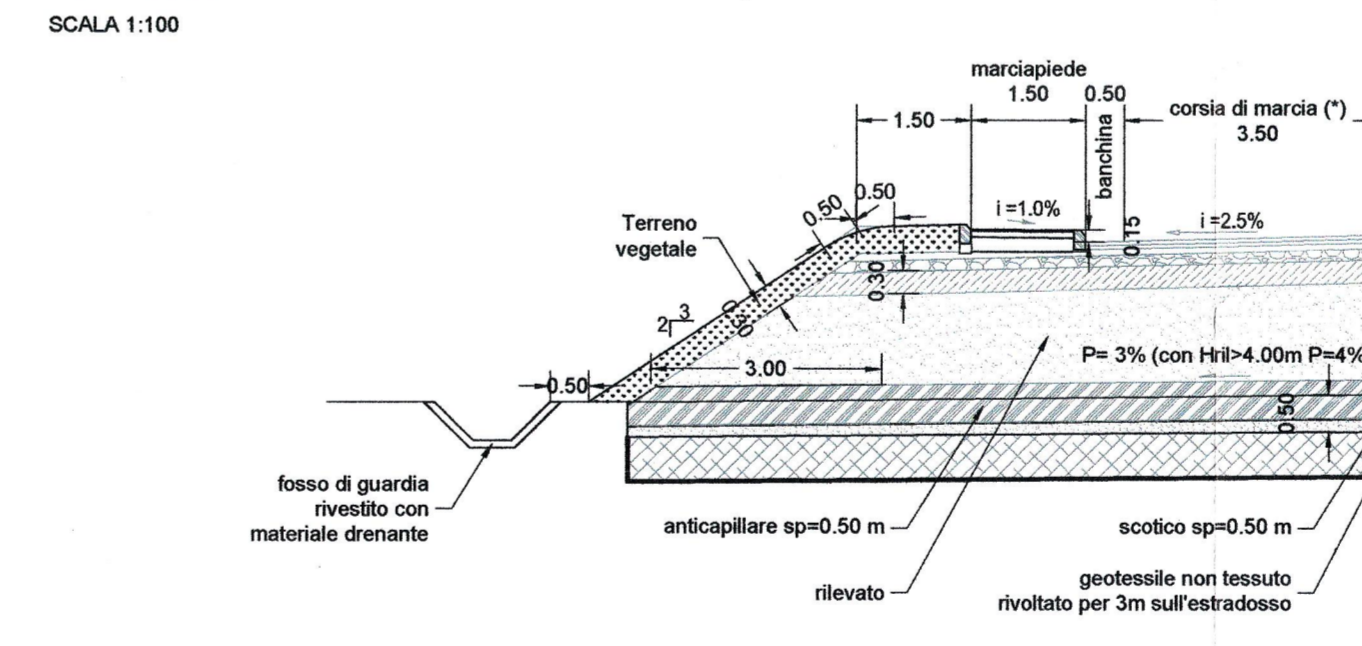
CATEGORIA F - LOCALE (MCK-MCM-MCV)
Ambito Urbano
RILEVATO
SCALA 1:100



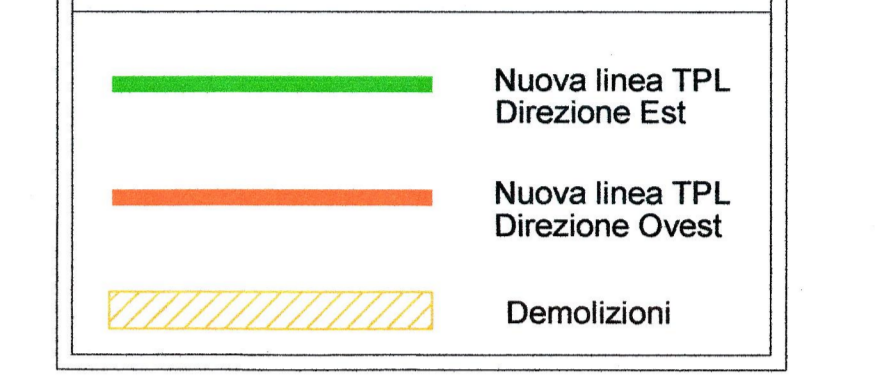
CATEGORIA F - LOCALE CON NUOVA LINEA TPL (MCL da pk 0+100.00 a pk 0+442.18)
TIPO 2 - Ambito Urbano
RILEVATO
SCALA 1:100



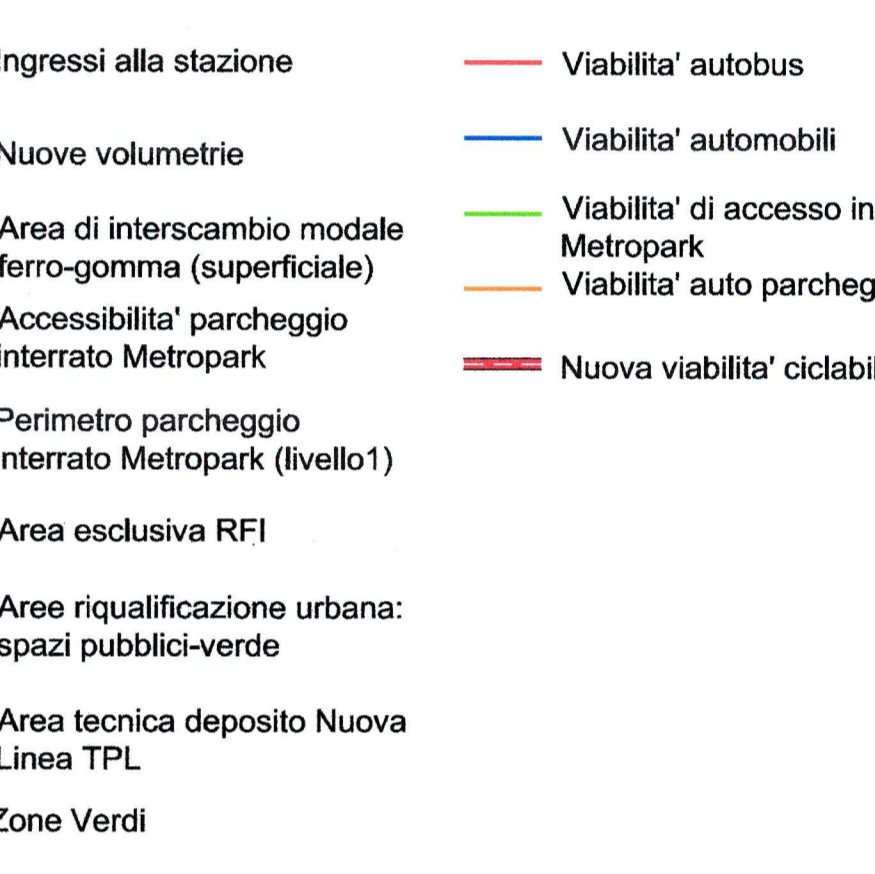
CATEGORIA F - LOCALE CON NUOVA LINEA TPL (MCQ)
TIPO 1 - Ambito Urbano
RILEVATO
SCALA 1:100



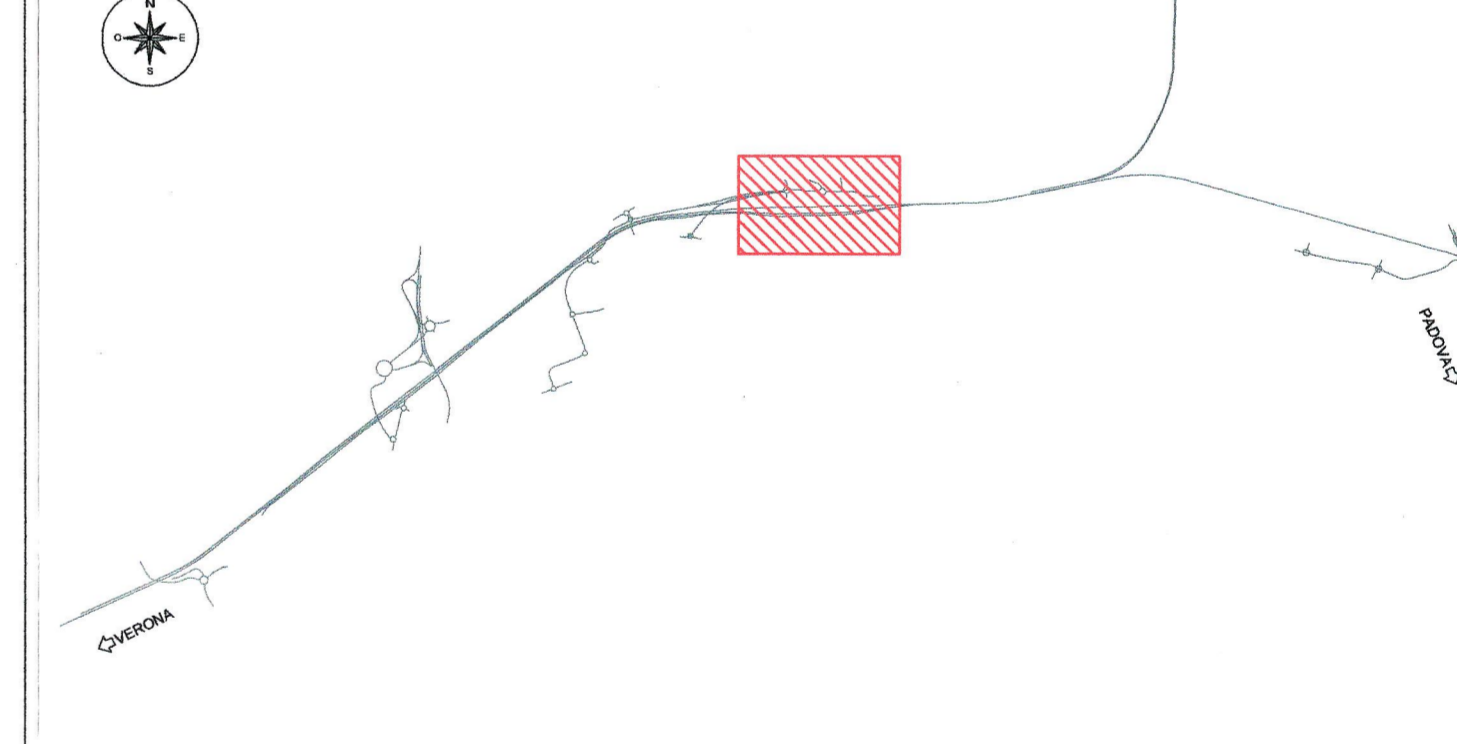
LEGENDA VIABILITA' STRADALE



LEGENDA AREA STAZIONE



KEY PLAN



PROFILO MCI (ROTATORIA)
SCALA 1:2000

LIVELLETTA	L = 125.65	DISL. = 0.00	PROG. LIVELLETTA	0.00	125.64
PROG. LIVELLETTA	0.00	0.000000	125.64	0.000000	
NUMERO SEZIONE	1	2	3	4	5
QUOTE PROGETTO	34.300	34.300	34.300	34.300	34.300
QUOTE TERRENO	34.318	34.307	34.450	34.320	34.318
ETOMETRICHE	0+000.00	0+100.00	0+200.00	0+300.00	0+400.00
DIST. PARZIALI	25.00	25.00	25.00	25.00	25.00
PROGRESSIVE	0+000.00	0+025.00	0+050.00	0+075.00	0+100.00
ANDAMENTO PLANIMETRICO	R=20.00				
ANDAMENTO CIGLI	0.000	P.T.+2.000%	0.000	0.000	0.000

PROFILO MCJ (ROTATORIA)
SCALA 1:2000

LIVELLETTA	L = 125.65	DISL. = 0.00	PROG. LIVELLETTA	0.00	125.64
PROG. LIVELLETTA	0.00	0.000000	125.64	0.000000	
NUMERO SEZIONE	1	2	3	4	5
QUOTE PROGETTO	35.000	35.000	35.000	35.000	35.000
QUOTE TERRENO	34.718	34.638	34.697	34.646	34.690
ETOMETRICHE	0+000.00	0+100.00	0+200.00	0+300.00	0+400.00
DIST. PARZIALI	25.00	25.00	25.00	25.00	25.00
PROGRESSIVE	0+000.00	0+025.00	0+050.00	0+075.00	0+100.00
ANDAMENTO PLANIMETRICO	R=20.00				
ANDAMENTO CIGLI	0.000	P.T.+2.000%	0.000	0.000	0.000

PROFILO MCK
SCALA 1:2000

LIVELLETTA	L = 158.26	DISL. = 0.00	PROG. LIVELLETTA	20.00	158.26
PROG. LIVELLETTA	20.00	0.000000	158.26	0.000000	
NUMERO SEZIONE	1	2	3	4	5
QUOTE PROGETTO	34.807	34.488	34.344	34.419	34.484
QUOTE TERRENO	34.108	34.214	34.311	34.370	34.385
ETOMETRICHE	0+000.00	0+100.00	0+200.00	0+300.00	0+400.00
DIST. PARZIALI	20.00	25.00	25.00	25.00	23.00
PROGRESSIVE	0+000.00	0+025.00	0+050.00	0+075.00	0+100.00
ANDAMENTO PLANIMETRICO	L=20.00	R=49.40	L=158.98		
ANDAMENTO CIGLI	0.000	P.T.+2.500%	0.000	0.000	0.000

PROFILO MCL
SCALA 1:2000

LIVELLETTA	L = 25.971	DISL. = 0.00	PROG. LIVELLETTA	20.00	442.190
PROG. LIVELLETTA	20.00	0.000000	442.190	0.000000	
NUMERO SEZIONE	1	2	3	4	5
QUOTE PROGETTO	34.307	34.300	34.666	35.030	35.105
QUOTE TERRENO	34.318	34.319	34.695	35.284	35.189
ETOMETRICHE	0+000.00	0+100.00	0+200.00	0+300.00	0+400.00
DIST. PARZIALI	20.00	25.00	25.00	25.00	17.18
PROGRESSIVE	0+000.00	0+025.00	0+050.00	0+075.00	0+100.00
ANDAMENTO PLANIMETRICO	L=173.31	R=105.00	L=17.34	L=59.03	L=108.29
ANDAMENTO CIGLI	0.000	P.T.+2.500%	0.000	P.T.+2.500%	P.T.+2.500%

PROFILO MCM
SCALA 1:2000

LIVELLETTA	L = 80.87	DISL. = 0.00	PROG. LIVELLETTA	80.869	114.442
PROG. LIVELLETTA	80.869	0.000000	114.442	0.000000	
NUMERO SEZIONE	1	2	3	4	
QUOTE PROGETTO	34.878	34.893	34.808	34.707	
QUOTE TERRENO	34.250	34.324	34.608	34.725	
ETOMETRICHE	0+000.00	0+100.00	0+200.00	0+300.00	
DIST. PARZIALI	25.00	25.00	25.00	24.83	
PROGRESSIVE	0+000.00	0+025.00	0+050.00	0+075.00	
ANDAMENTO PLANIMETRICO	L=44.48	R=22.60	R=40.00	L=13.32	
ANDAMENTO CIGLI	0.000	P.T.+2.500%	P.T.+2.500%	P.T.+2.500%	

PROFILO MCQ
SCALA 1:2000

LIVELLETTA	L = 47.14	DISL. = 0.00	PROG. LIVELLETTA	47.141	80.9789
PROG. LIVELLETTA	47.141	0.000000	80.9789	0.000000	
NUMERO SEZIONE	1	2	3	4	
QUOTE PROGETTO	35.259	35.324	35.354	35.150	
QUOTE TERRENO	34.452	34.337	34.581	34.672	
ETOMETRICHE	0+000.00	0+100.00	0+200.00	0+300.00	
DIST. PARZIALI	25.00	25.00	25.00	24.83	
PROGRESSIVE	0+000.00	0+025.00	0+050.00	0+075.00	
ANDAMENTO PLANIMETRICO	L=79.22	R=15.00			
ANDAMENTO CIGLI	0.000	P.T.+2.500%	0.000	0.000	

PROFILO MCV
SCALA 1:2000

LIVELLETTA	L = 44.42	DISL. = 0.00	PROG. LIVELLETTA	30.00	34.420
PROG. LIVELLETTA	30.00	0.000000	34.420	0.000000	
NUMERO SEZIONE	1	2	3	4	
QUOTE PROGETTO	34.897	34.807	34.038	33.946	
QUOTE TERRENO	34.108	34.000	34.000	33.920	
ETOMETRICHE	0+000.00	0+100.00	0+200.00	0+300.00	
DIST. PARZIALI	20.00	25.00	19.99		
PROGRESSIVE	0+000.00	0+025.00	0+050.00	0+075.00	
ANDAMENTO PLANIMETRICO	L=21.27	R=47.92			
ANDAMENTO CIGLI	0.000	P.T.+2.500%	0.000	0.000	

COMMITTENTE:
RFI
RAILWAYS INFRASTRUCTURE ITALIANA
GRUPPO FERROVIE DELLO STATO ITALIANE

PROGETTAZIONE:
ITALFERR
GRUPPO FERROVIE DELLO STATO ITALIANE

INFRASTRUTTURE FERROVIARIE STRATEGICHE DEFINITE DALLA LEGGE
OGGETTO N.443/01

U.O. INFRASTRUTTURE CENTRO
PROGETTO PRELIMINARE
LINEA AV/AC VERONA - PADOVA
LOTTO FUNZIONALE II
ATTRAVERSAMENTO DI VICENZA
PROGETTO VIABILITA' STRADALE
NV09 Nodo Stazione Viale Roma
Planimetria di progetto, profili e sezioni tipo

SCALA: varie

Rev.	Descrizione	Redatto	Data	Verificato	Data	Approvato	Data
A	EMISSIONE SPECIFICA	T. Fiaschi	08/09/2011	M. Vignoli	08/09/2011	F. F. F.	08/09/2011

File: IN000R11PZNV0900001A (n. Elab.)