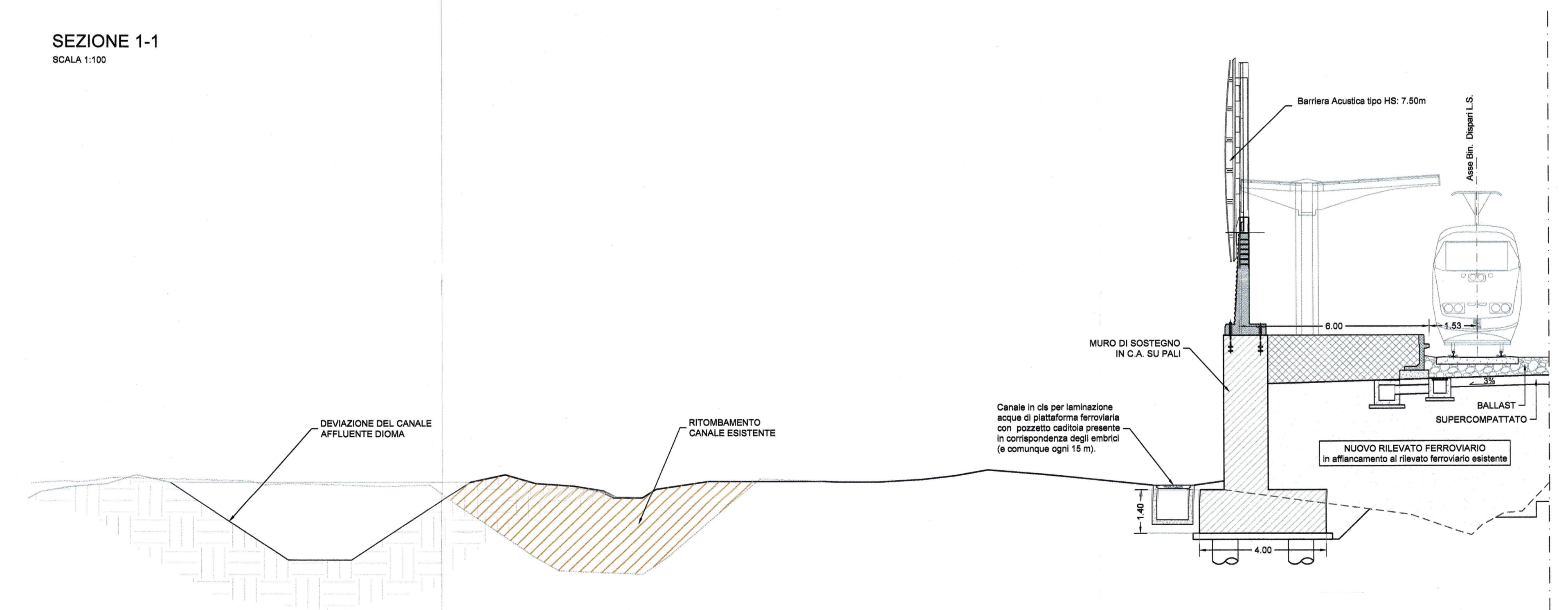
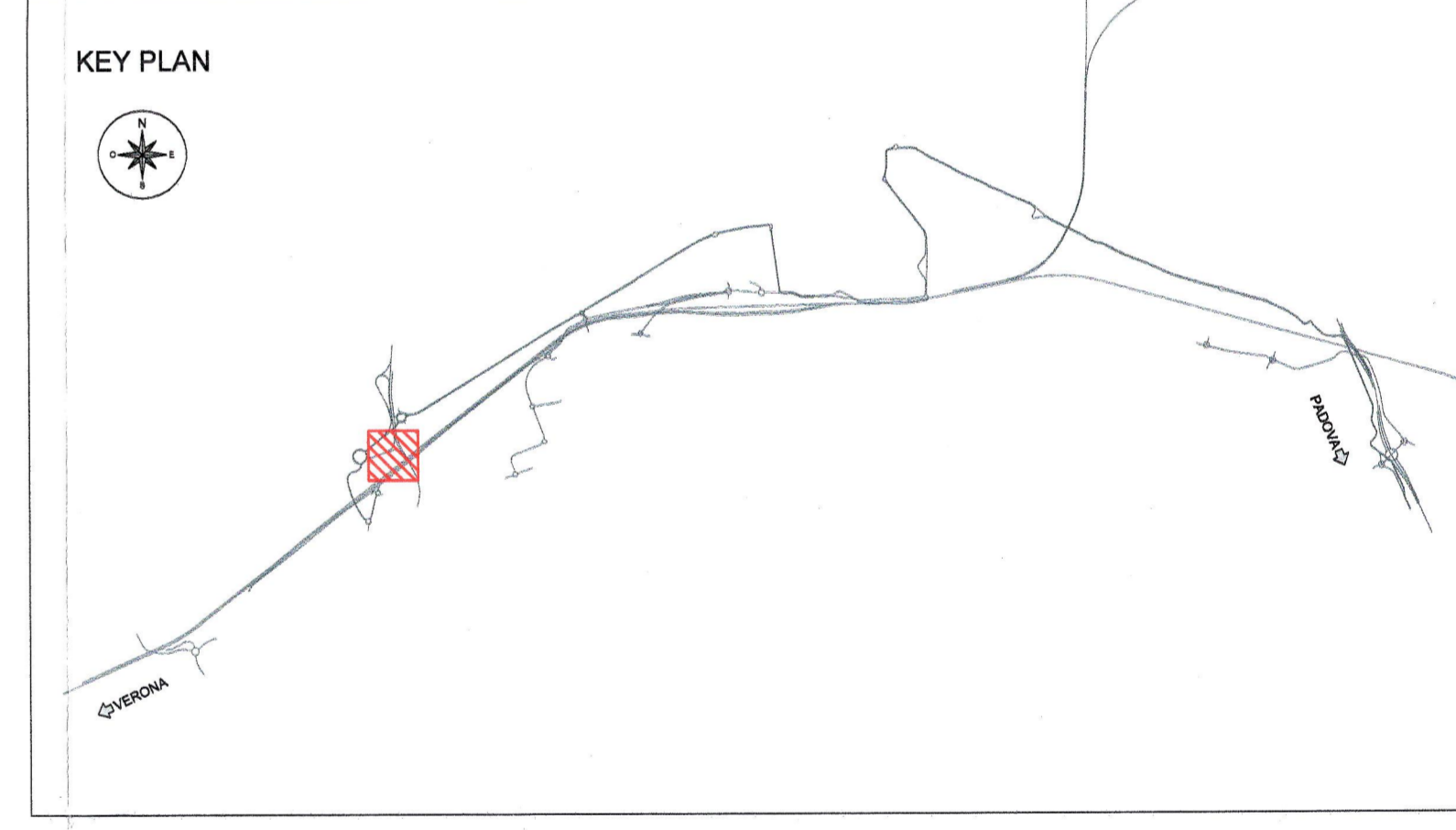
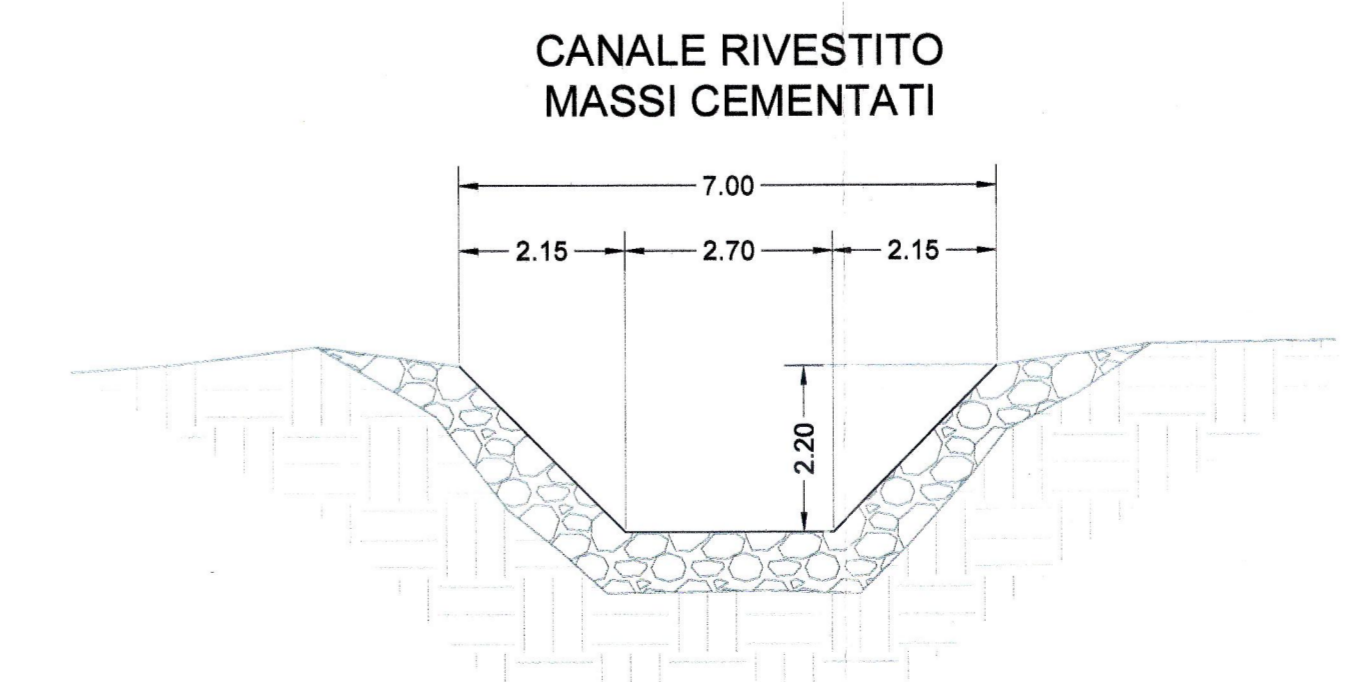
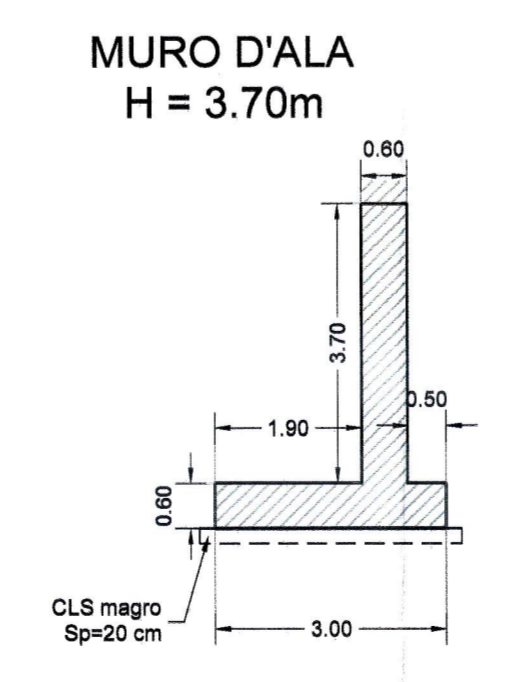
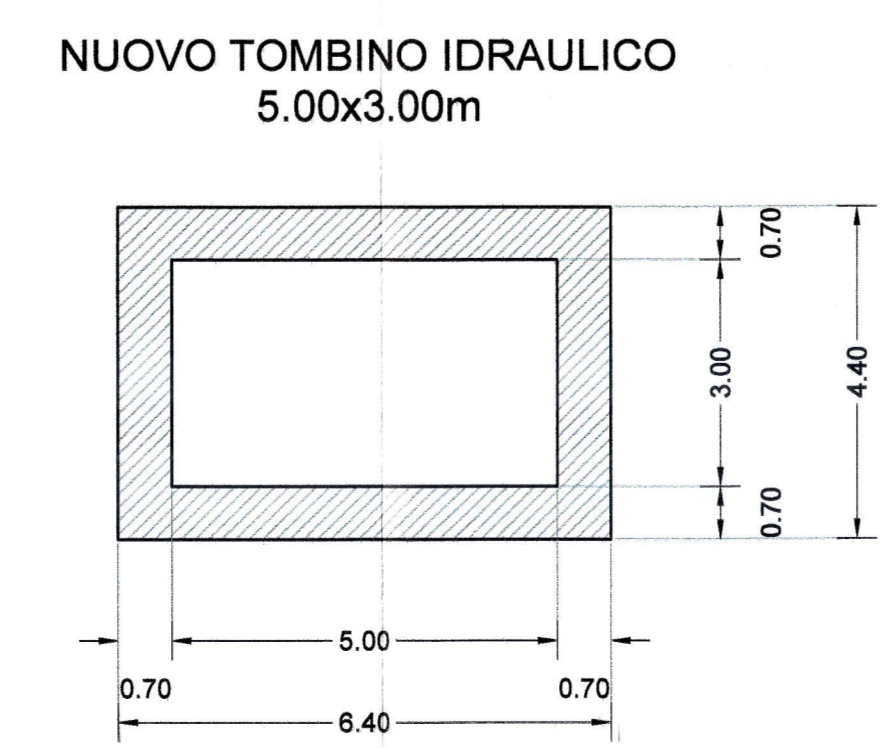
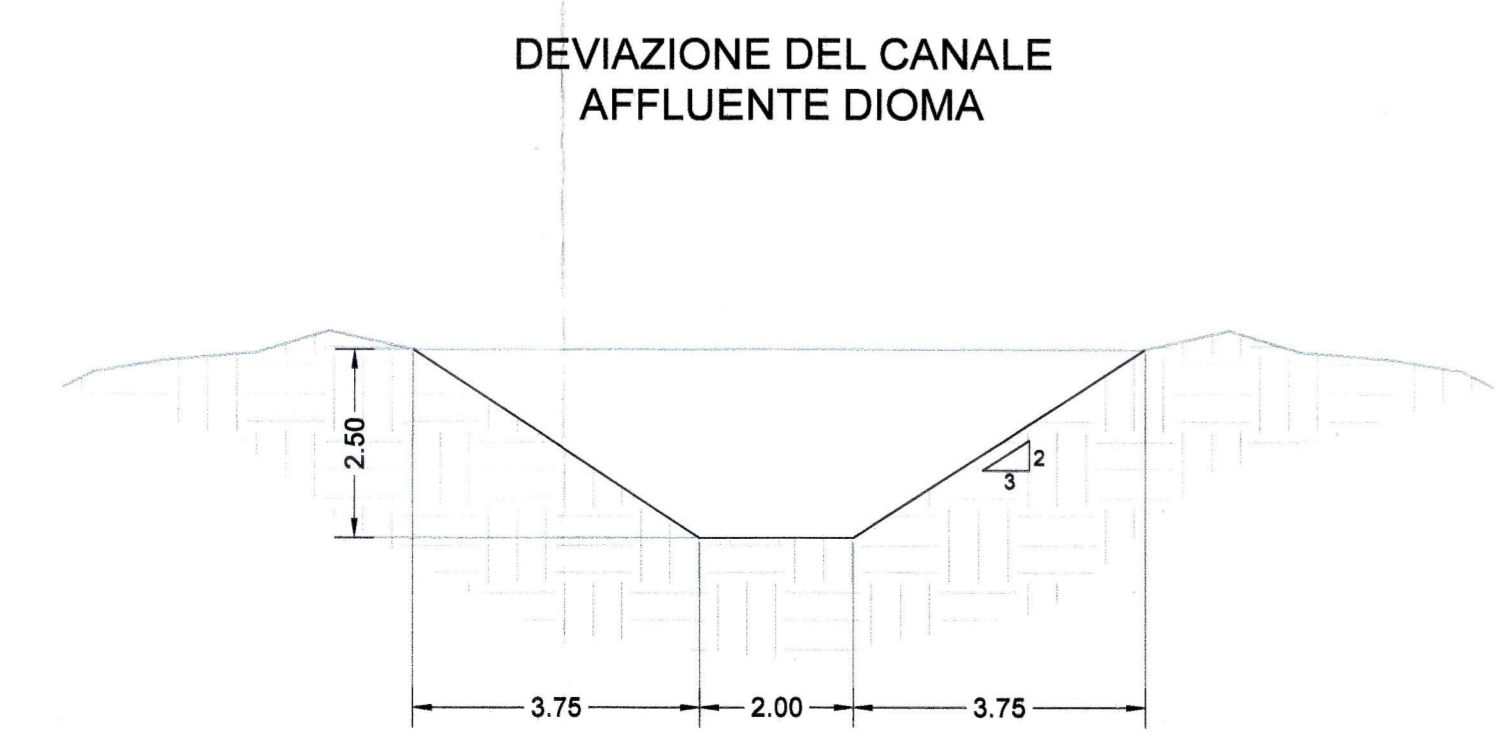


SEZIONE 1-1
SCALA 1:100



SEZIONI TIPO
SCALA 1:100



COMMITTENTE: **RFI** RETE FERROVIARIA ITALIANA GRUPPO FERROVIE DELLO STATO ITALIANO

PROGETTAZIONE: **ITALFERR** GRUPPO FERROVIE DELLO STATO ITALIANO

INFRASTRUTTURE FERROVIARIE STRATEGICHE DEFINITE DALLA LEGGE OBIETTIVO N.443/01

U.O. INFRASTRUTTURE CENTRO

PROGETTO PRELIMINARE

LINEA AV/AC VERONA - PADOVA

LOTTO FUNZIONALE II

ATTRAVERSAMENTO DI VICENZA

IDRAULICA

IN01 Deviazione affluente Dioma - Tombino

Planimetria sistemazione idraulica rogge affluenti della Dioma

SCALA: **Varie**

Rev.	Descrizione	Redatto	Data	Verificato	Data	Approvato	Data	Autografo Data
A	EMMISSIONE ESECUTIVA	F. FERRARI	09/09/2017	C. TOSCANI	09/09/2017	S. ZUCCHETTI	09/09/2017	

File: IN0100R11PZID0002001A