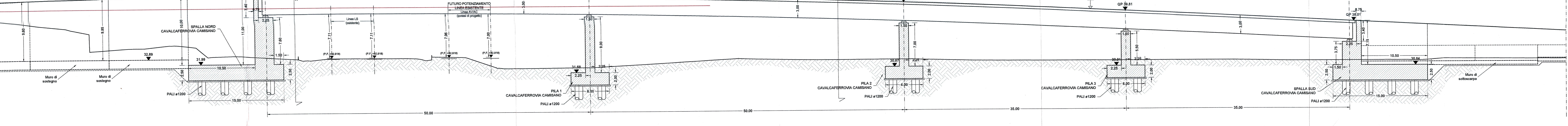
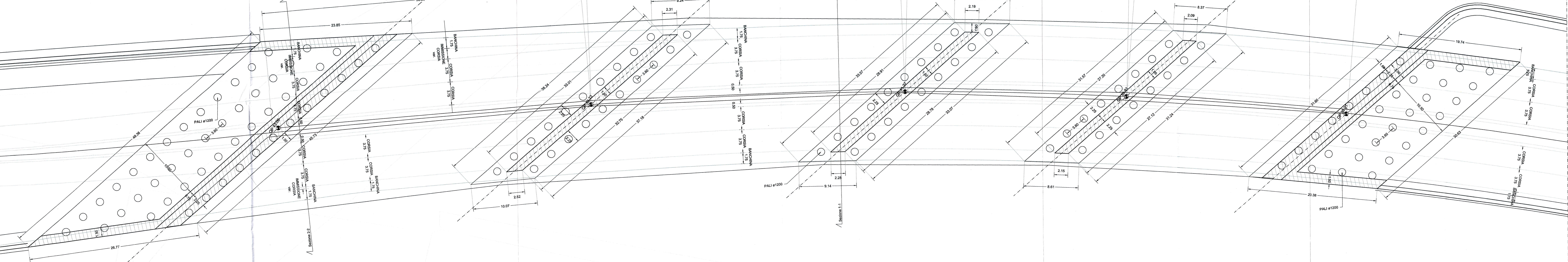


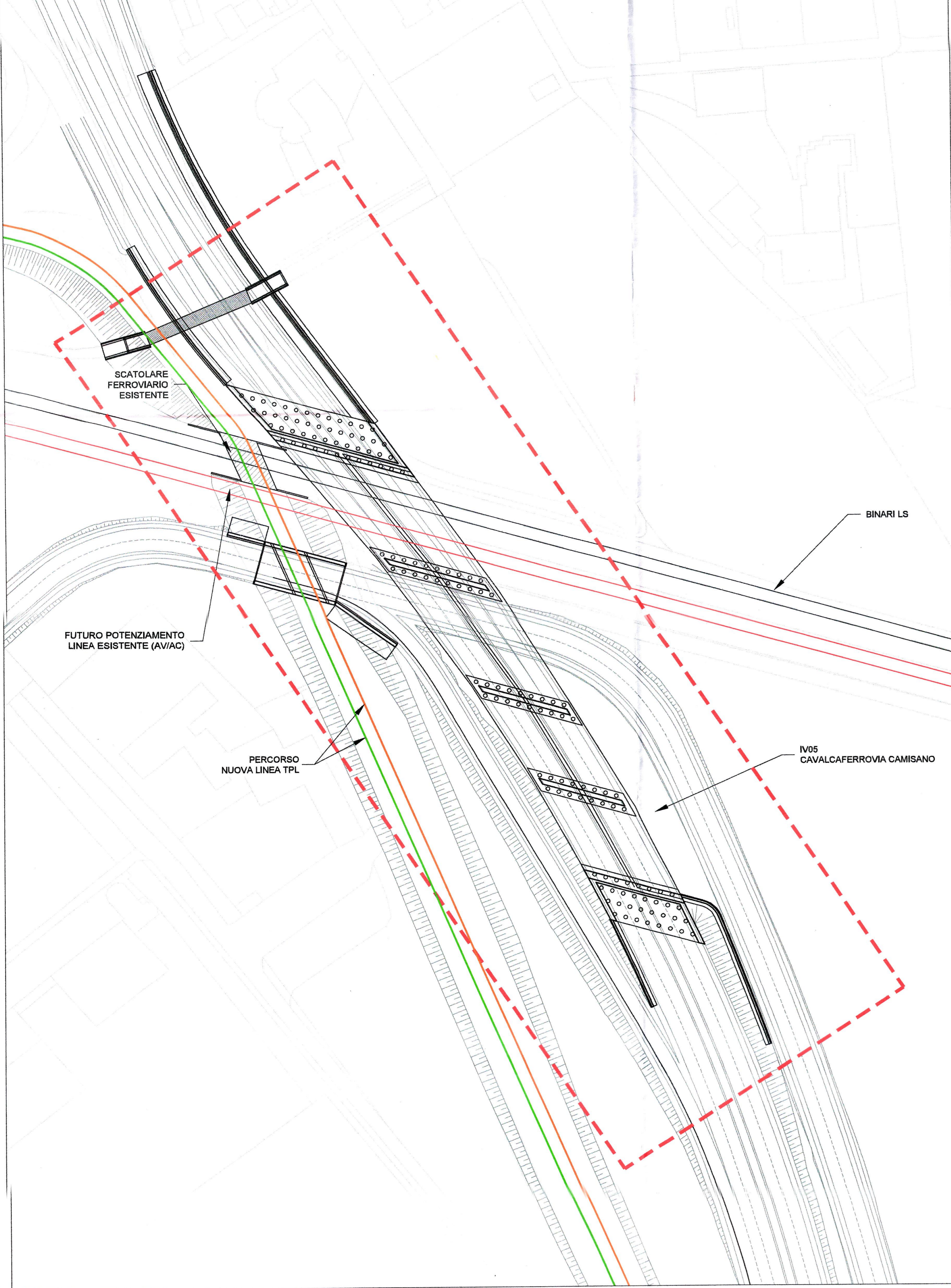
IV05 - CAVALCAFERROVIA CAMISANO
Sezione Longitudinale



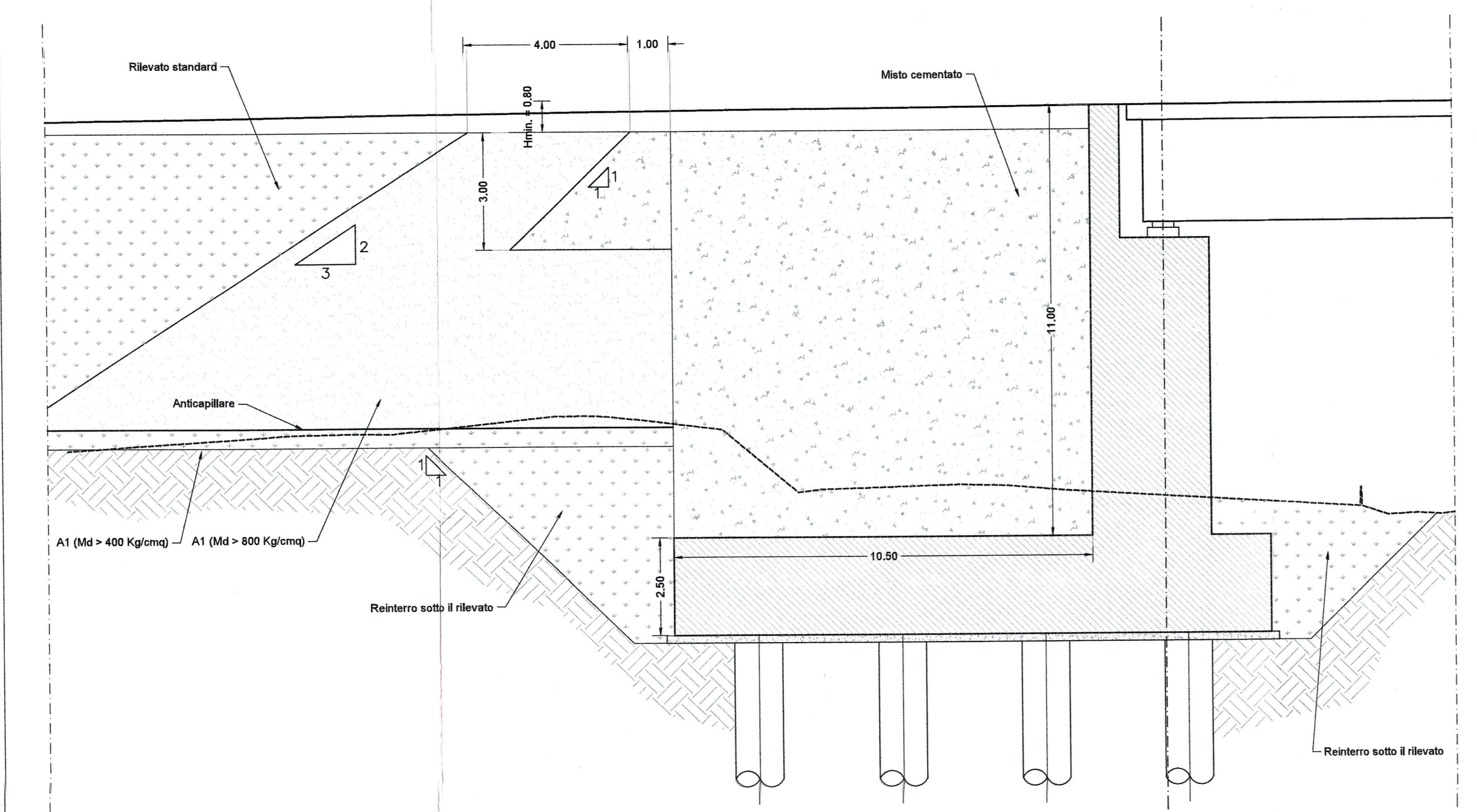
IV05 - CAVALCAFERROVIA CAMISANO
Pianta



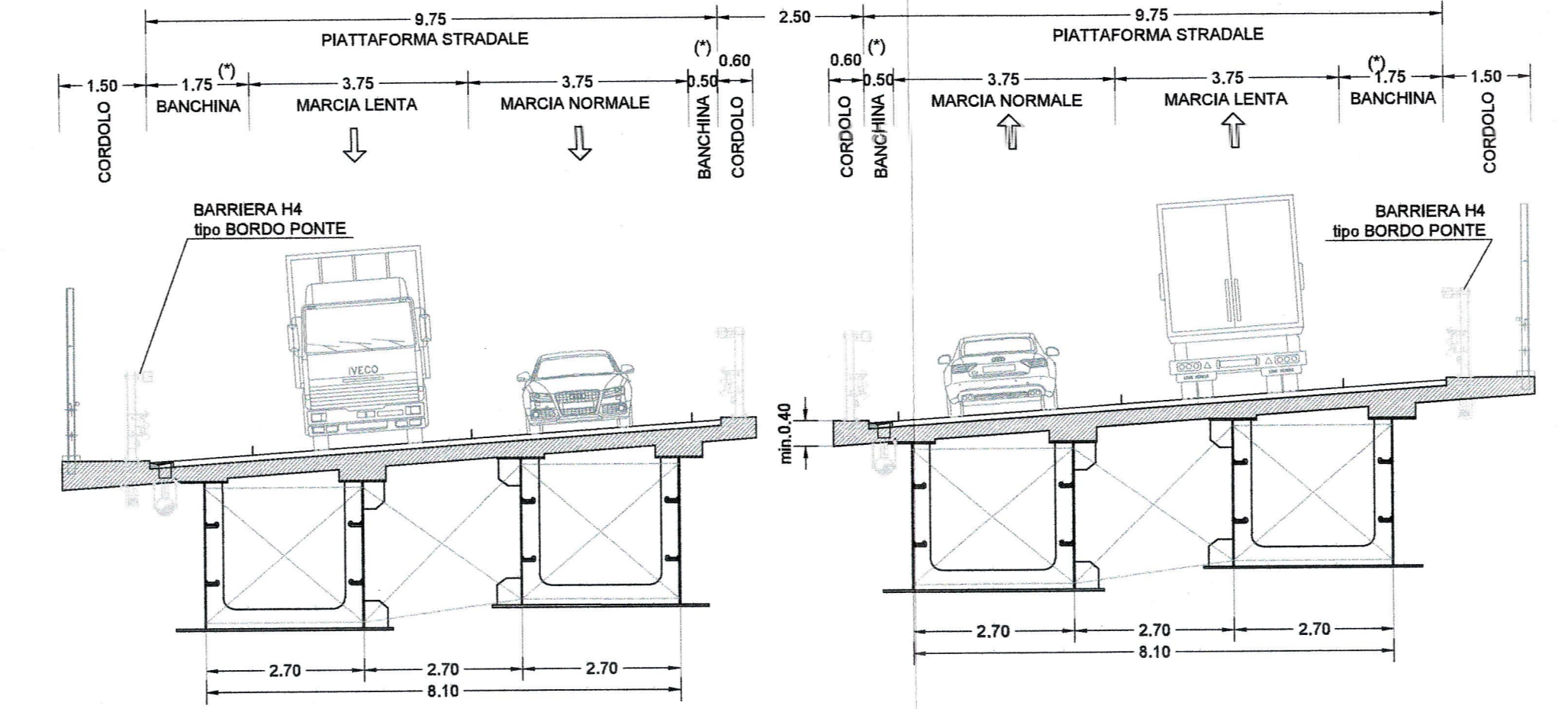
PLANIMETRIA DI INQUADRAMENTO
SCALA 1:2000



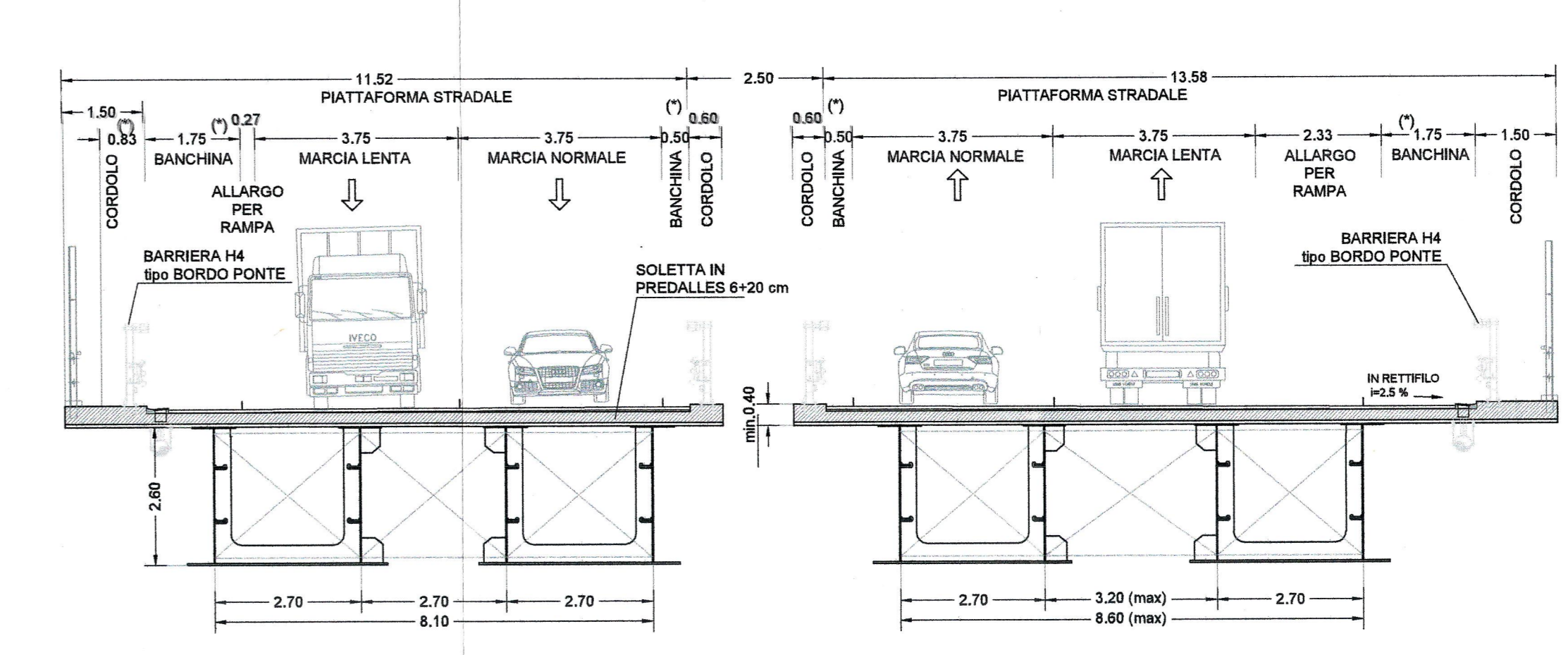
IV05 - CAVALCAFERROVIA CAMISANO
Sezione 1-1 - VIABILITA' BIDIREZIONALE



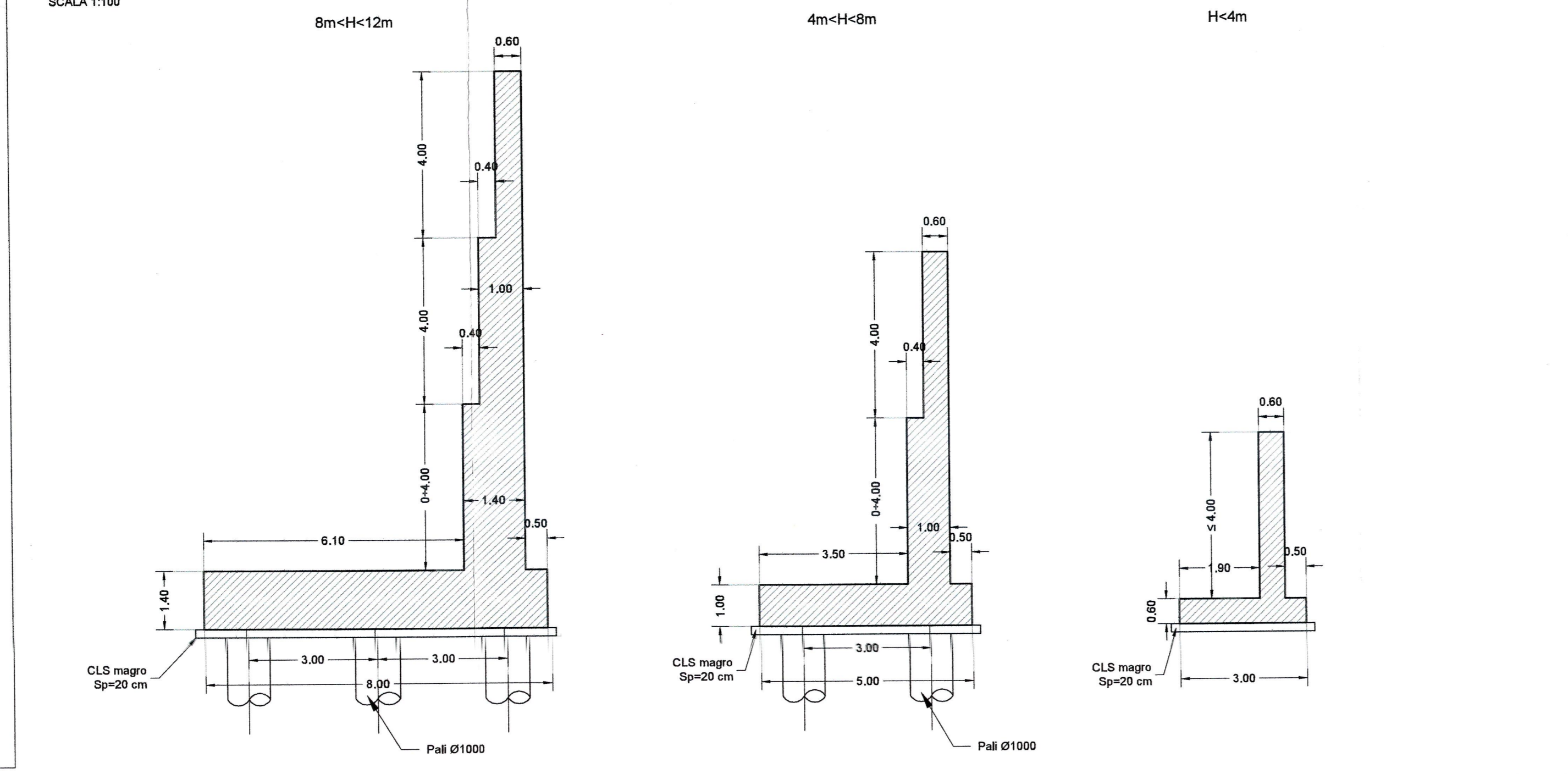
IV05 - CAVALCAFERROVIA CAMISANO
Sezione 1-1 - VIABILITA' BIDIREZIONALE



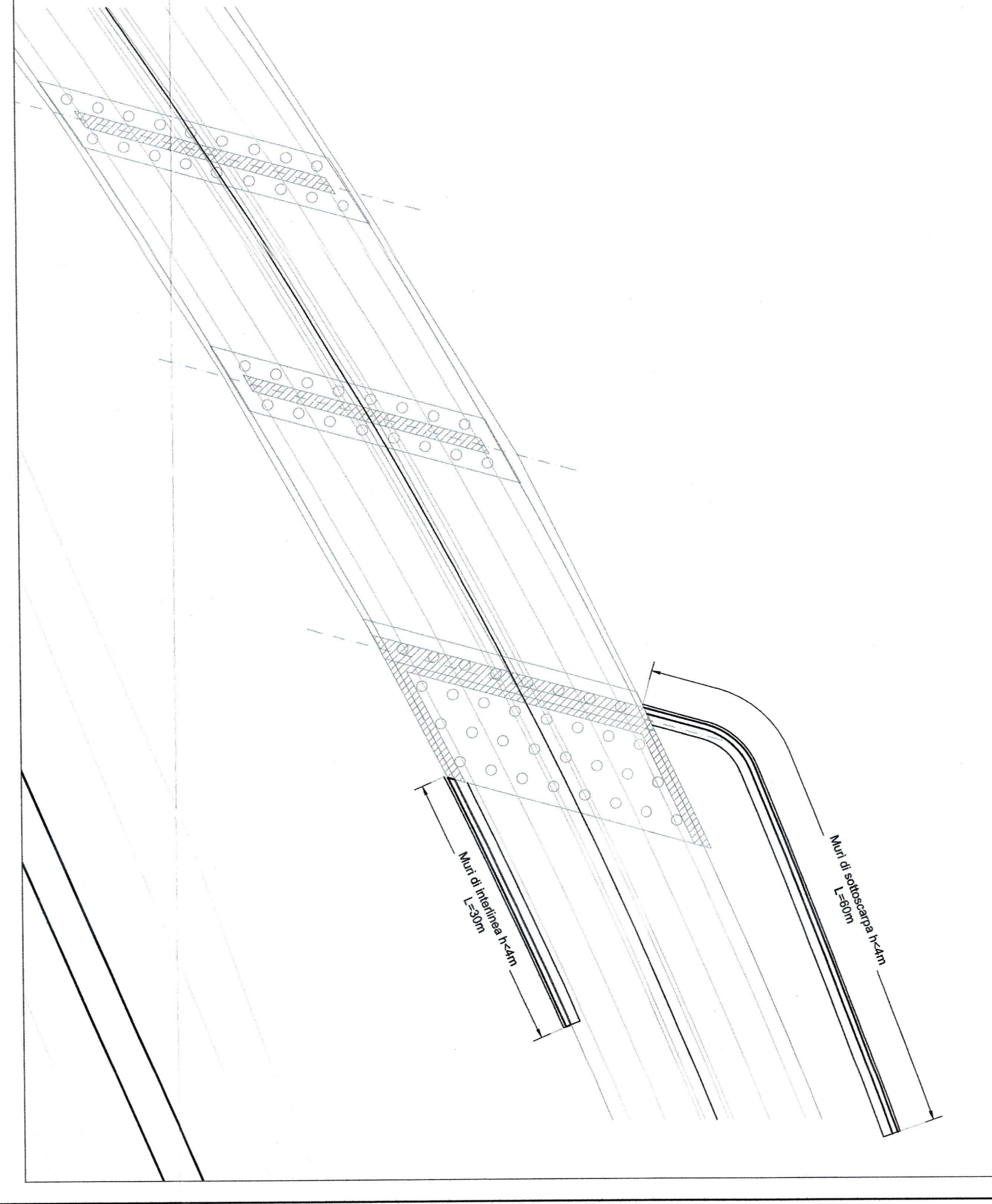
IV05 - CAVALCAFERROVIA CAMISANO
Sezione 2-2 - VIABILITA' BIDIREZIONALE



IV05 - CAVALCAFERROVIA CAMISANO
MURI DI CONTENIMENTO - Sezioni tipo



PLANIMETRIA MURI DI CONTENIMENTO
Spalla Sud



PLANIMETRIA MURI DI CONTENIMENTO
Spalla Nord

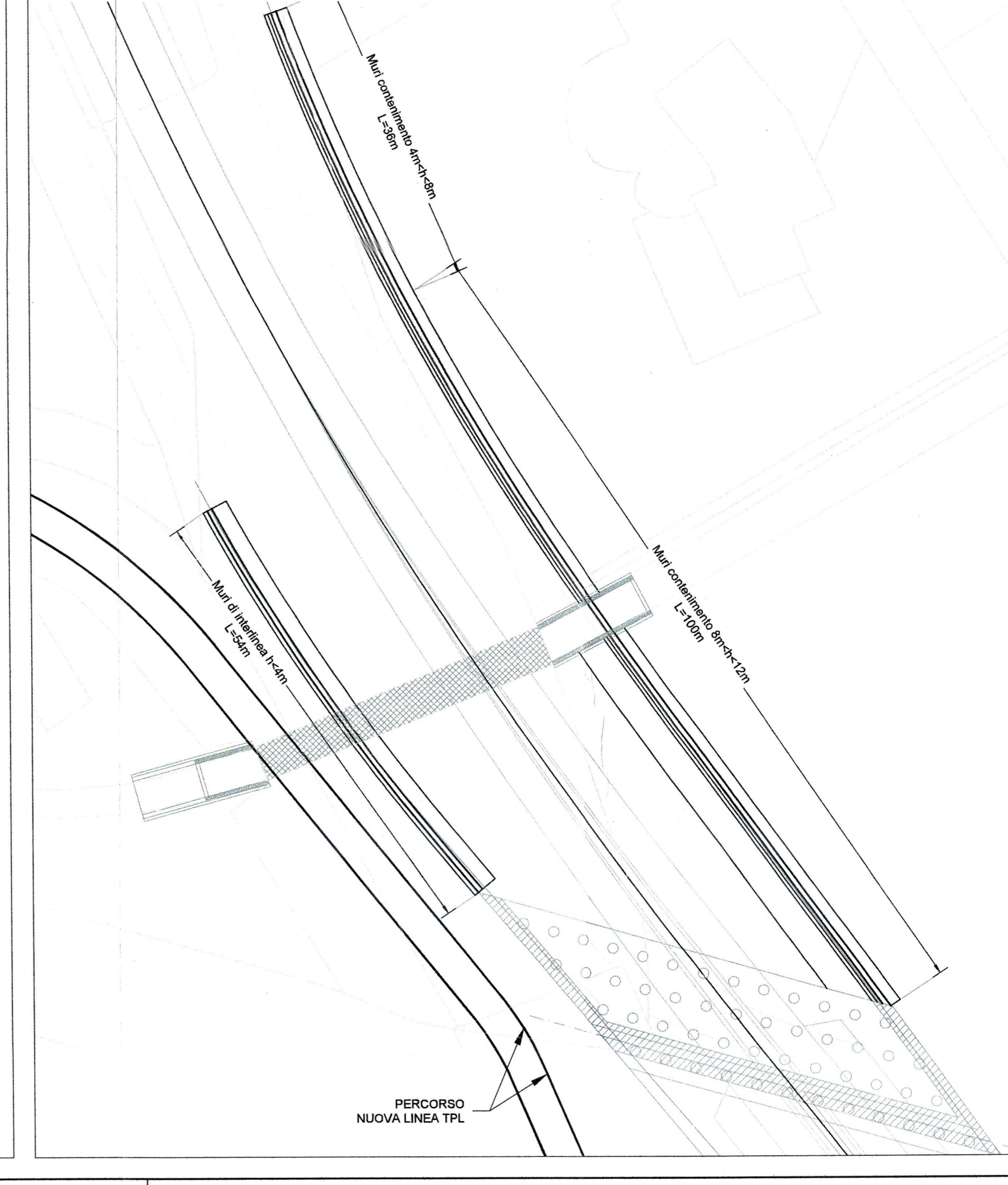


TABELLA MATERIALI

PONTI E VIADOTTI FERROVIARI, CAVALCAFERROVIA

GETTI IN OPERA

ACCIUGO

ACCIUGO S355D UNI EN 10025 Per profili e lamiere
ACCIUGO S235NL UNI EN 10025 Per travi ed elementi massivi
ACCIUGO S 235 PL C450 S137/34 fy=350 N/mm²
ACCIUGO S460NL UNI EN 10025 Per pareti ponti ad arco

CALCESTRUZZO SOLITE

Calcestruzzo cementato della classe di resistenza C32/40 N/mm²

ARMATURE

CLASSE DI RESISTENZA MINIMA C25/30
TIPO CEMENTO SEM S/A
RAPPORTE A/C 1 E 0,50
CLASSE MINIMA DI CONSISTENZA : S4
CLASSE DI ESPOSIZIONE AMBIENTALE : XC2
CORROSIONE = 40 mm (Ø)
DIAMETRO MASSIMO NERTE : 25 mm

ARMATURE PER FONDAZIONI

CLASSE DI RESISTENZA MINIMA C25/30
TIPO CEMENTO SEM S/A
RAPPORTE A/C 1 E 0,50
CLASSE MINIMA DI CONSISTENZA : S4
CLASSE DI ESPOSIZIONE AMBIENTALE : XC2
CORROSIONE = 40 mm (Ø)
DIAMETRO MASSIMO NERTE : 25 mm

ARMATURE PER PREDALLE

CLASSE DI RESISTENZA MINIMA C32/40
TIPO CEMENTO SEM S/A
RAPPORTE A/C 1 E 0,50
CLASSE MINIMA DI CONSISTENZA : S4
CLASSE DI ESPOSIZIONE AMBIENTALE : XC4
CORROSIONE = 40 mm (Ø)
DIAMETRO MASSIMO NERTE : 20 mm

ARMATURE PER PREDALLE

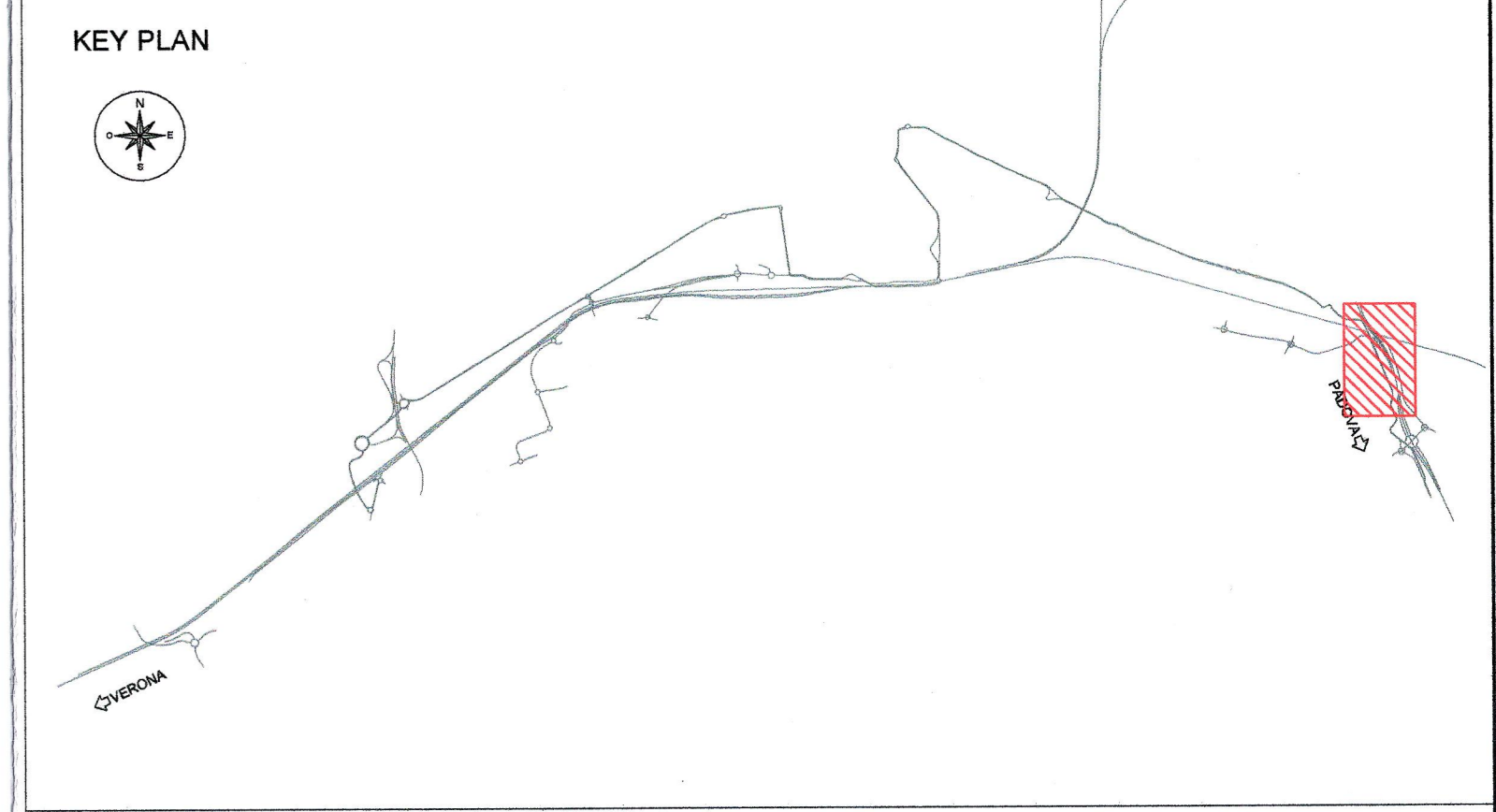
CLASSE DI RESISTENZA MINIMA C32/40
TIPO CEMENTO SEM S/A
RAPPORTE A/C 1 E 0,50
CLASSE MINIMA DI CONSISTENZA : S4
CLASSE DI ESPOSIZIONE AMBIENTALE : XC4
CORROSIONE = 40 mm (Ø)
DIAMETRO MASSIMO NERTE : 20 mm

ARMATURE PER VELETTI PREFABBRICATE

CLASSE DI RESISTENZA MINIMA C32/40
TIPO CEMENTO SEM S/A
RAPPORTE A/C 1 E 0,50
CLASSE MINIMA DI CONSISTENZA : S4
CLASSE DI ESPOSIZIONE AMBIENTALE : XC4
CORROSIONE = 40 mm (Ø)
DIAMETRO MASSIMO NERTE : 20 mm

ARMATURE PER VELETTI PREFABBRICATE

CLASSE DI RESISTENZA MINIMA C32/40
TIPO CEMENTO SEM S/A
RAPPORTE A/C 1 E 0,50
CLASSE MINIMA DI CONSISTENZA : S4
CLASSE DI ESPOSIZIONE AMBIENTALE : XC4
CORROSIONE = 40 mm (Ø)
DIAMETRO MASSIMO NERTE : 20 mm



COMMITTENTE: **RFI** INFRASTRUTTURE FERROVIARIE ITALIANE

PROGETTAZIONE: **ITALFERR** GRUPPO FERROVIE DELLO STATO ITALIANE

INFRASTRUTTURE FERROVIARIE STRATEGICHE DEFINITE DALLA LEGGE OBIETTIVO N.443/01

U.O. OPERE CIVILI E GESTIONE DELLE VARIANTI

PROGETTO PRELIMINARE

LINEA AV/AC VERONA - PADOVA
LOTTO FUNZIONALE II
ATTRAVERSAMENTO DI VICENZA
PONTI, VIADOTTI E CAVALCAFERROVIA
IV05 Cavalcaferrovia Camisano
Pianta, Prospetto e sezioni

SCALA: **VARIE**

COMMESSA LOTTO FASE ENTE TIPO DOC. OPERADISCIPLINA Progr. REV.

I N 0 1 0 0 R 0 9 P Z I V 0 5 0 0 0 0 1 A

Rev.	Descrizione	Redatto	Data	Verificato	Data	Approvato	Data	Autore
A	EMMISSIONE CARICATA	F. Faber	04/06/2017	A. De Luca	04/06/2017	A. De Luca	04/06/2017	A. De Luca

Fig. IN000R09P2V0500001A n. Elm. -