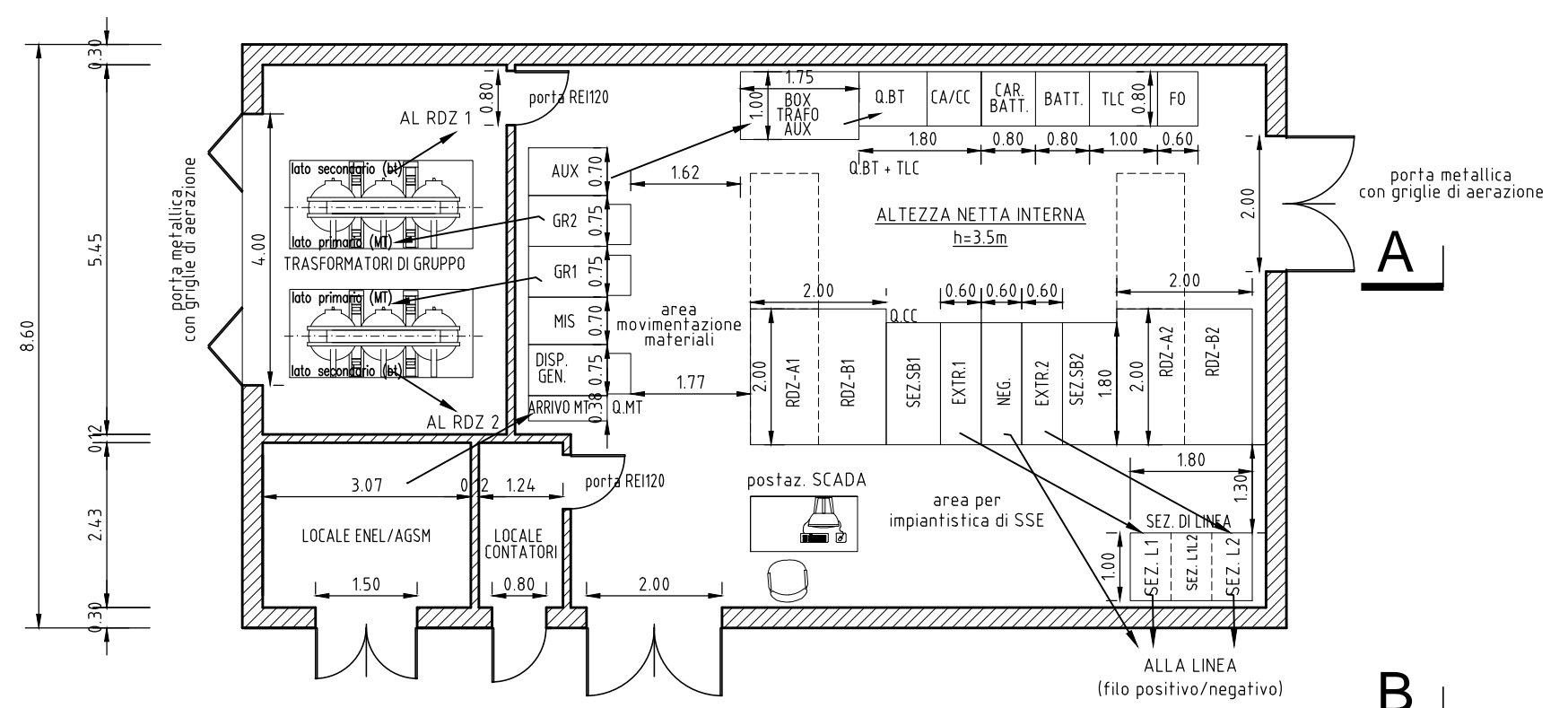
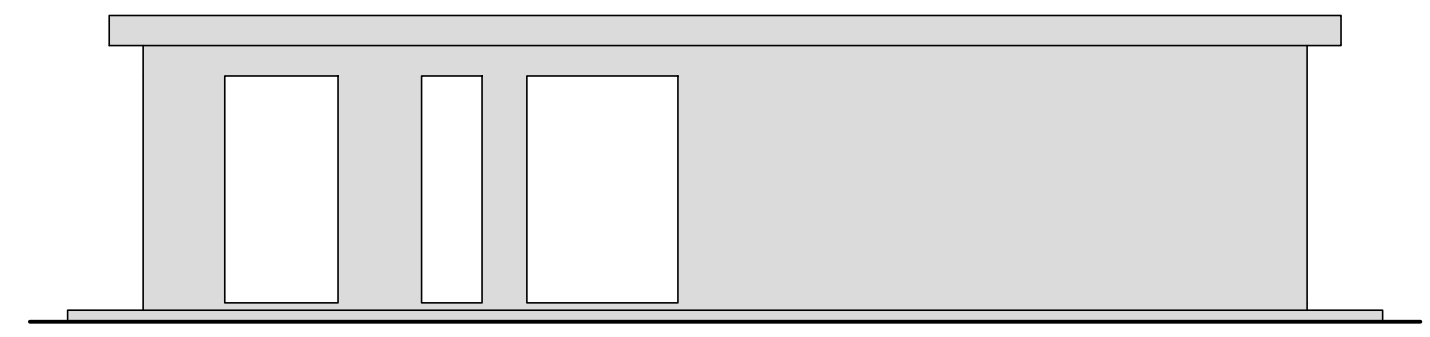


E  
C  
A  
B  
E



PIANTA PIANO TERRA  
SCALA 1:100

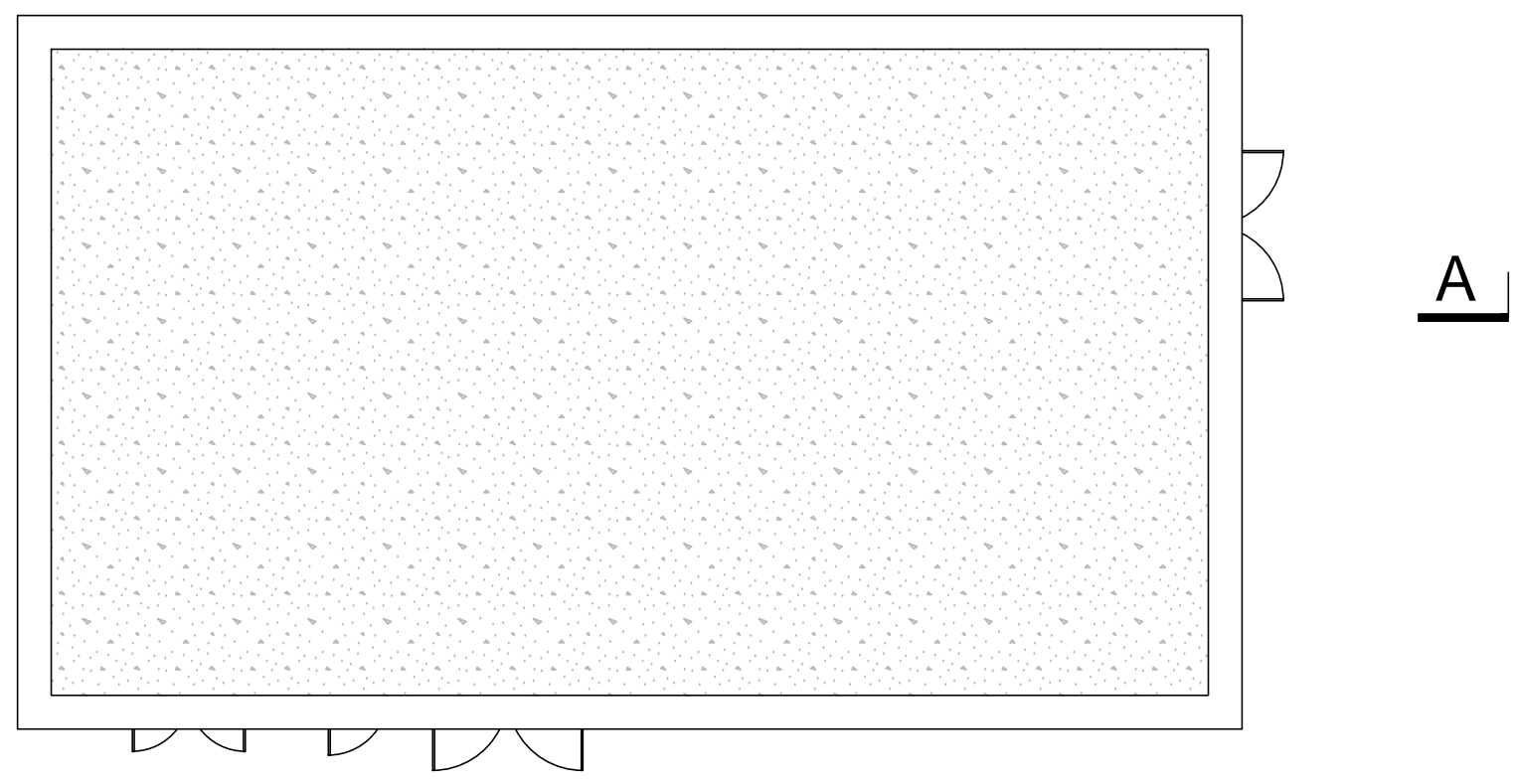


PROSPETTO B  
SCALA 1:100

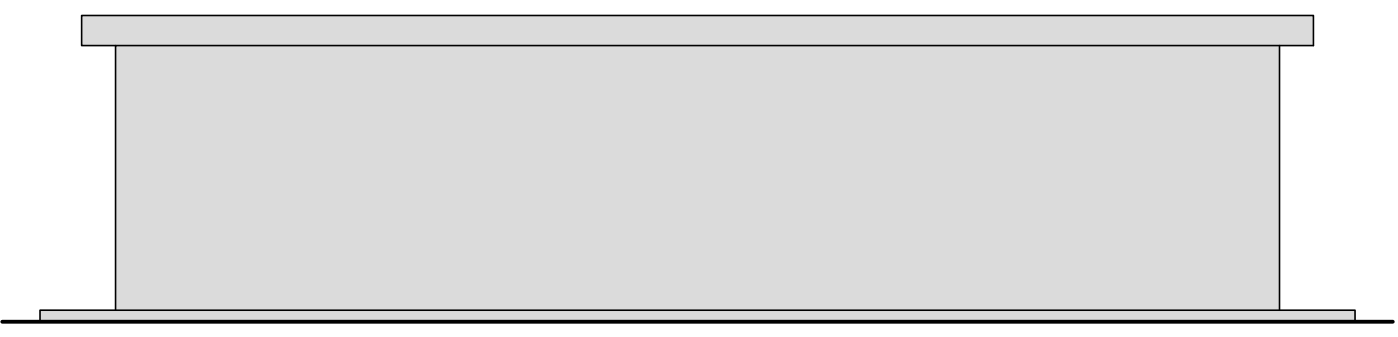


SEZIONE A-A  
SCALA 1:100

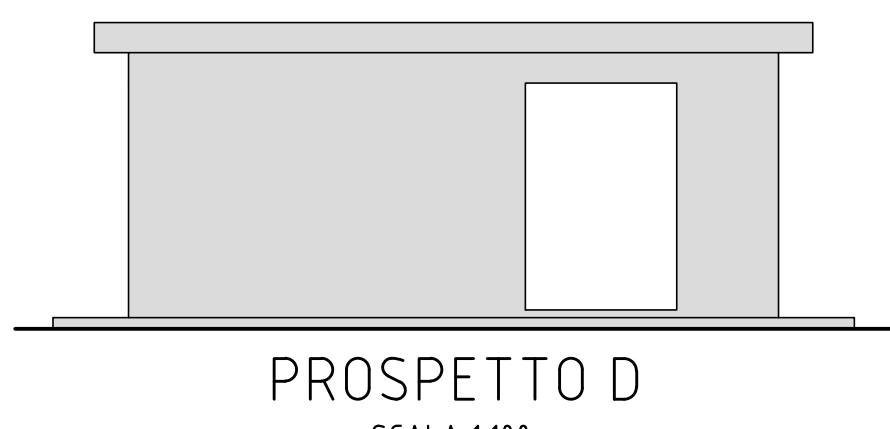
C  
D  
A  
B  
D



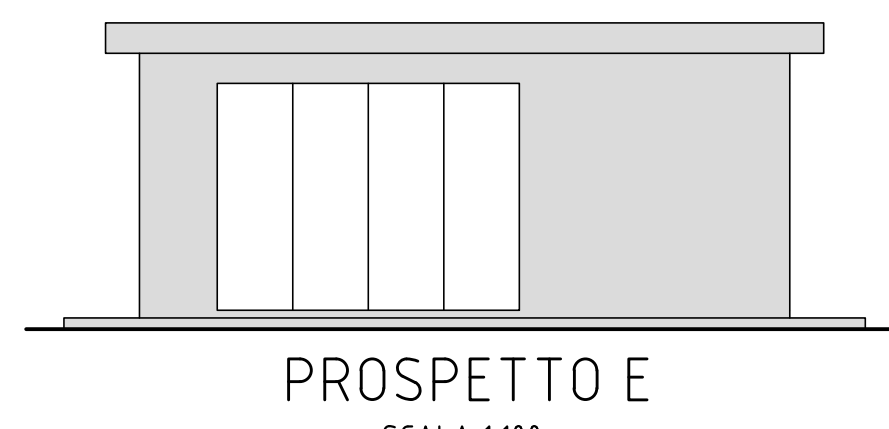
PIANTA COPERTURA  
SCALA 1:100



PROSPETTO C  
SCALA 1:100

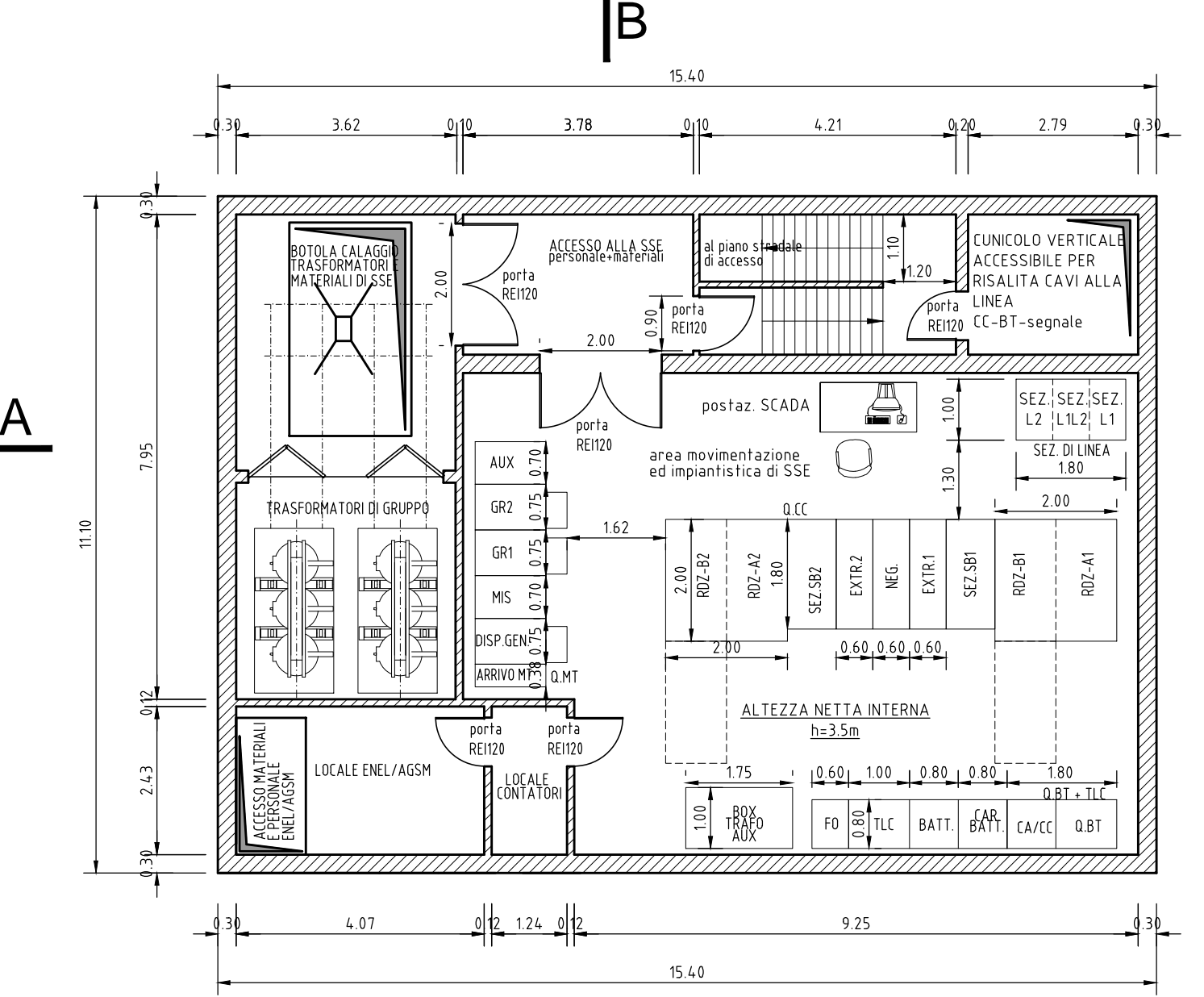


PROSPETTO D  
SCALA 1:100

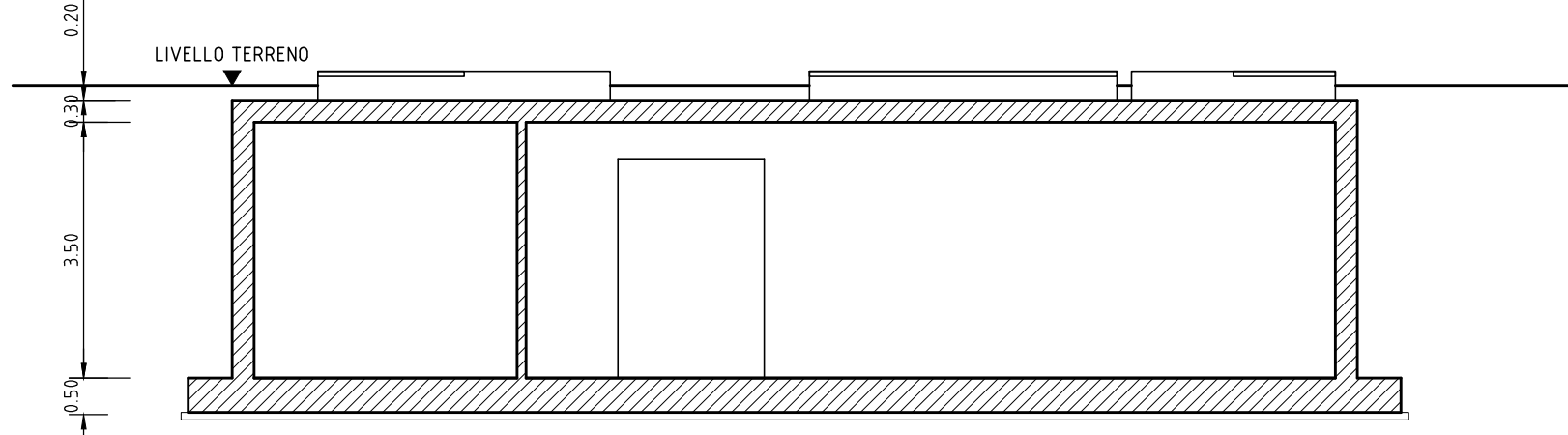


PROSPETTO E  
SCALA 1:100

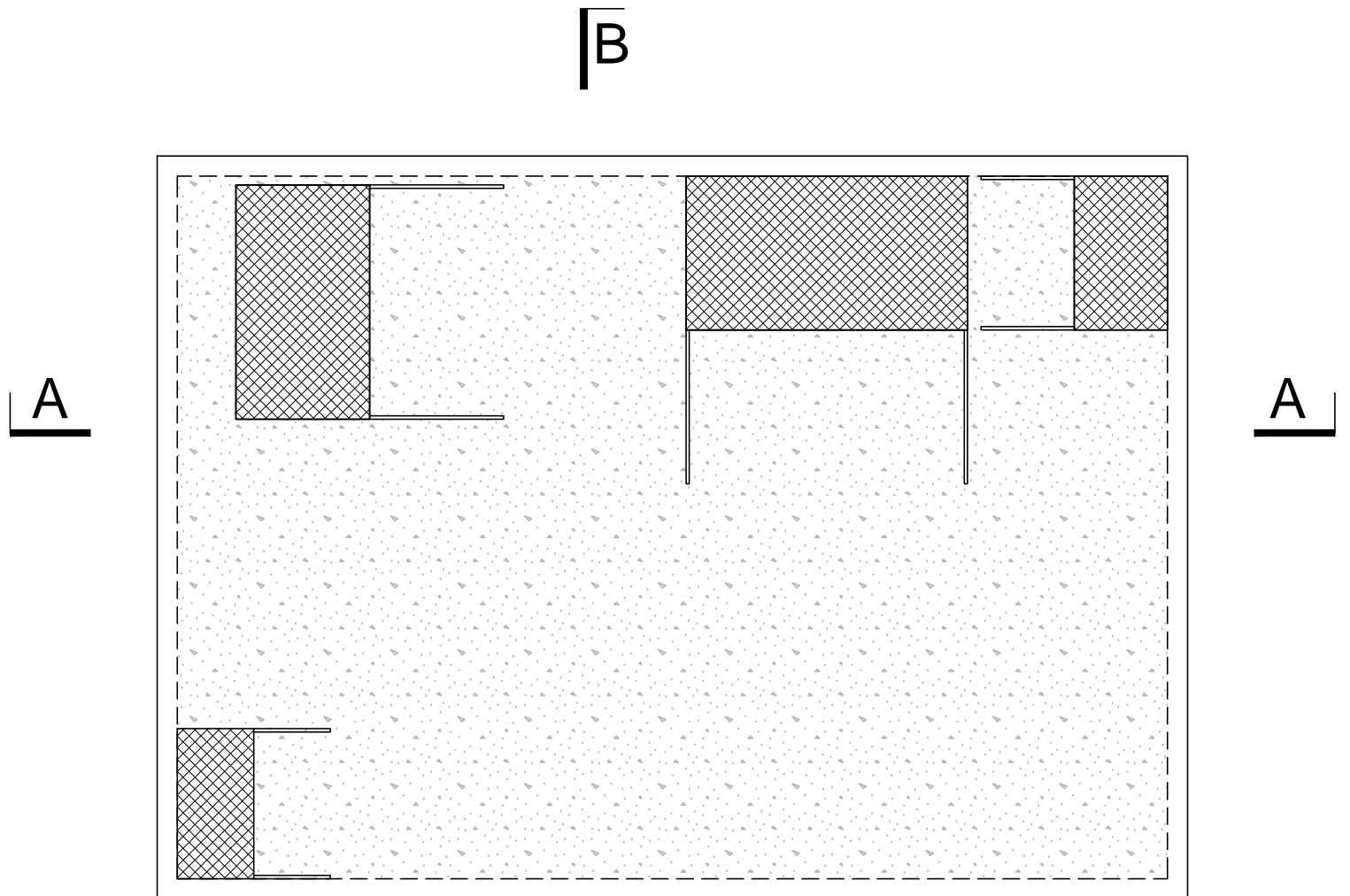
B  
A  
B  
A  
B



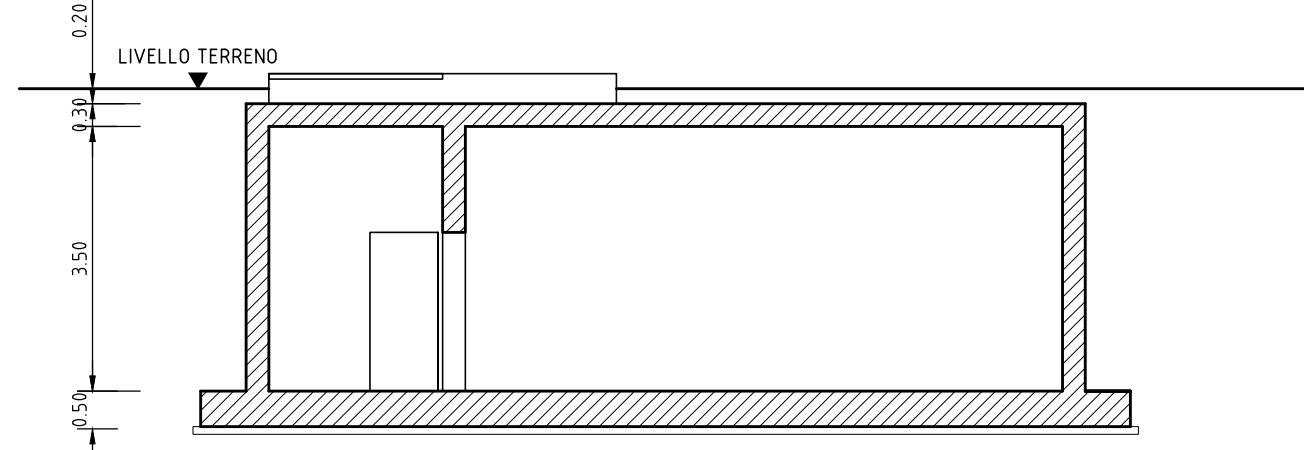
PIANTA PIANO INTERRATO  
SCALA 1:100



SEZIONE A-A  
SCALA 1:100



PIANTA COPERTURA  
SCALA 1:100



SEZIONE B-B  
SCALA 1:100

COMMITTENTE:  


PROGETTAZIONE  
  


INFRASTRUTTURE FERROVIARIE STRATEGICHE  
DEFINITE DALLA LEGGE OBIETTIVO N. 443/01

STUDIO DI FATTIBILITA'

TRATTA A.V./A.C. VERONA - PADOVA  
SUB - TRATTA VERONA - VICENZA  
SUB - LOTTO MONTEBELLO V. - VICENZA

OPERE COMPLEMENTARI  
ALL'ATTRAVERSAMENTO FERROVIARIO  
NELLA CITTA' DI VICENZA

FILOBUS  
PLANIMETRIE  
Tipologici sottostazione elettriche  
SCALA :  
1:100

COMMESSA	LOTTO	FASE	AMBITO	CATEGORIA	TIPO ELABORATO	PROGRESS.	REVISIONE
VI	00	F	FI	FI	PT	001	A

Revis.	Descrizione	Redatto	Data	Verificato	Data	Approvato	Data	Autorizzato data
A	EMISSIONE DEFINITIVA	F. Lando	29-11-14	G. De Stavola	29-11-14	G. De Stavola	29-11-14	