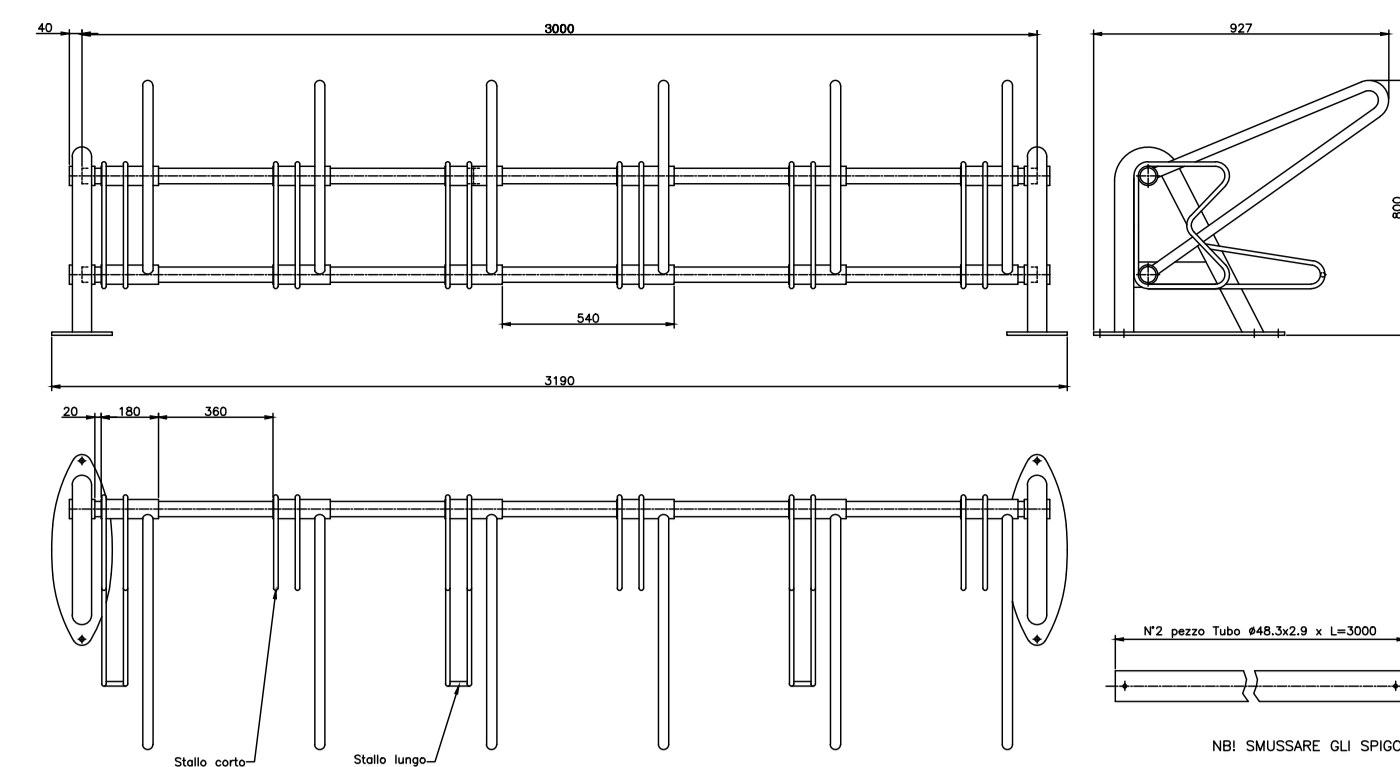


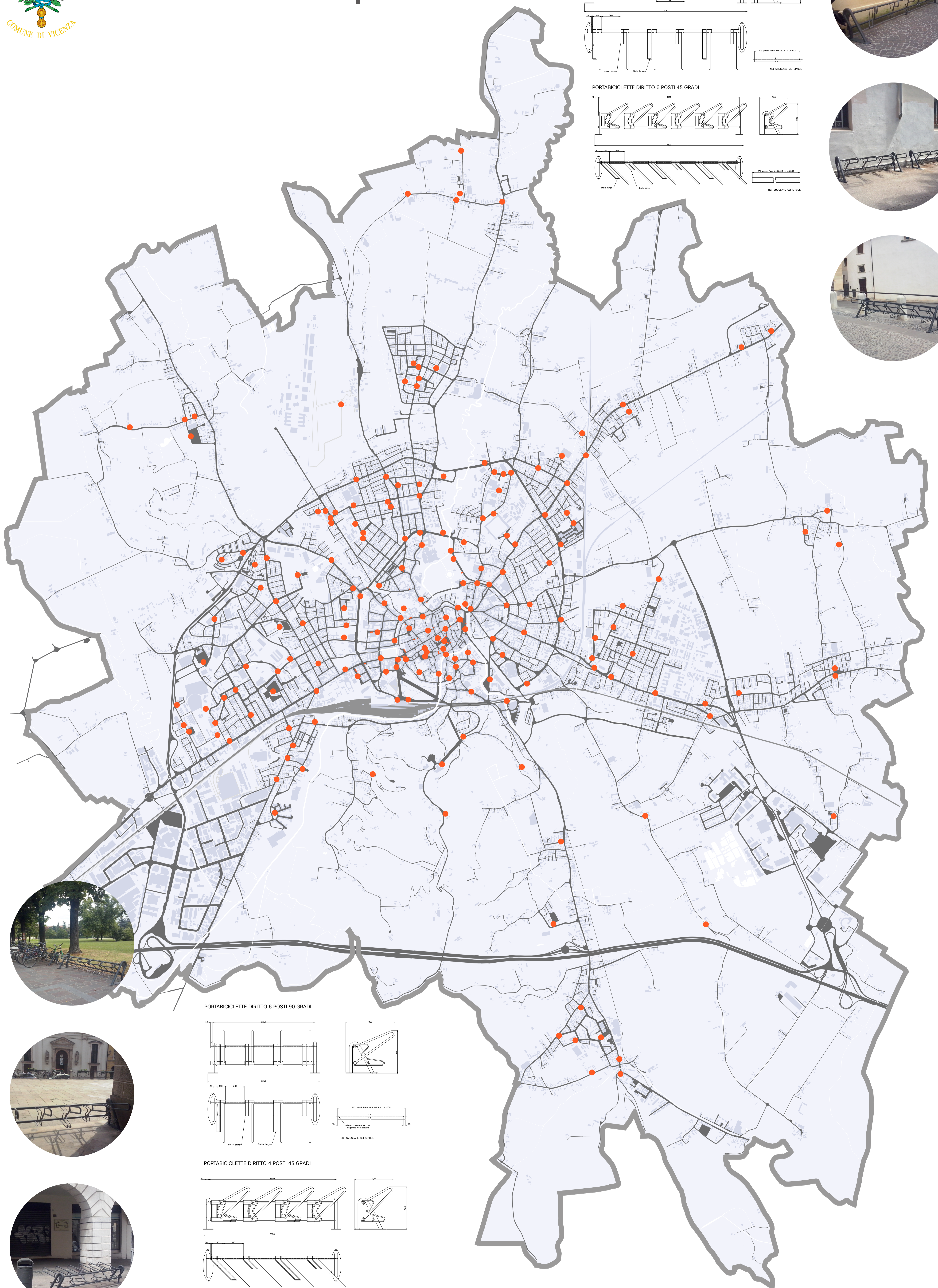
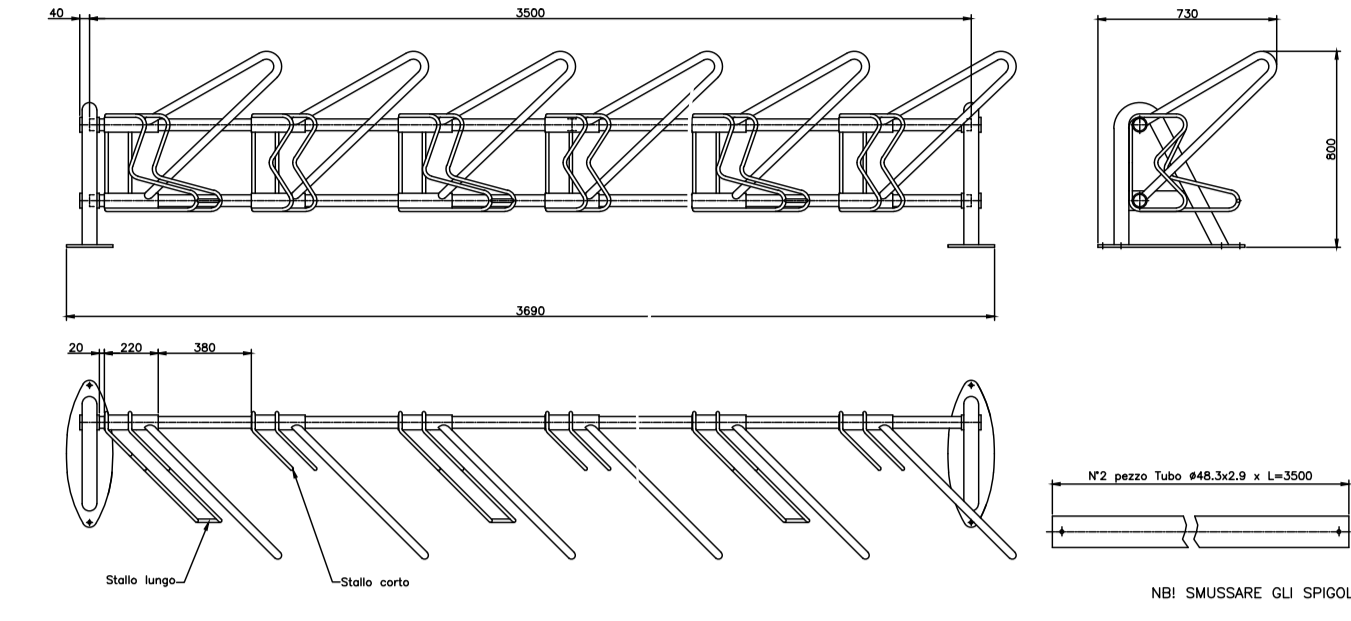
COMUNE DI VICENZA

Servizio Mobilità e Trasporti

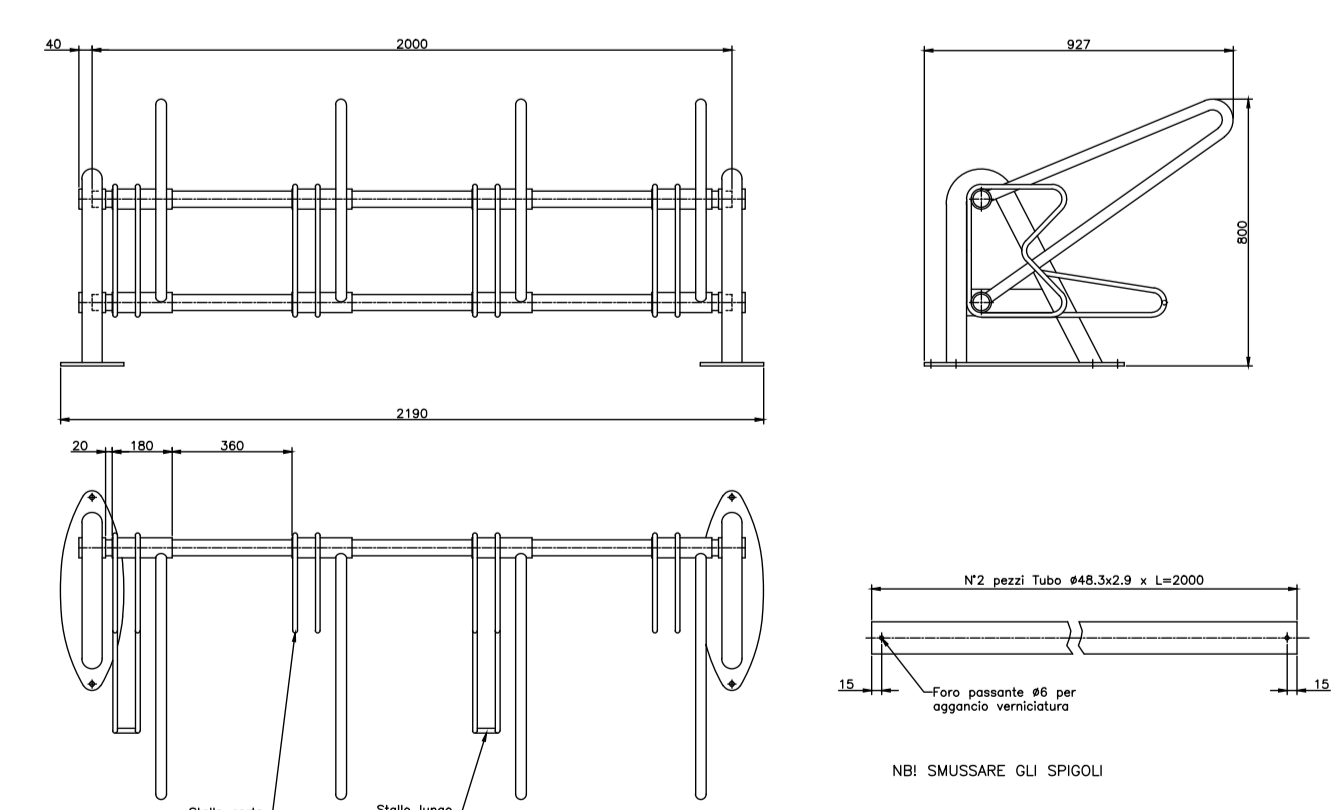
PORTABICICLETTE DIRITTO 6 POSTI 90 GRADI



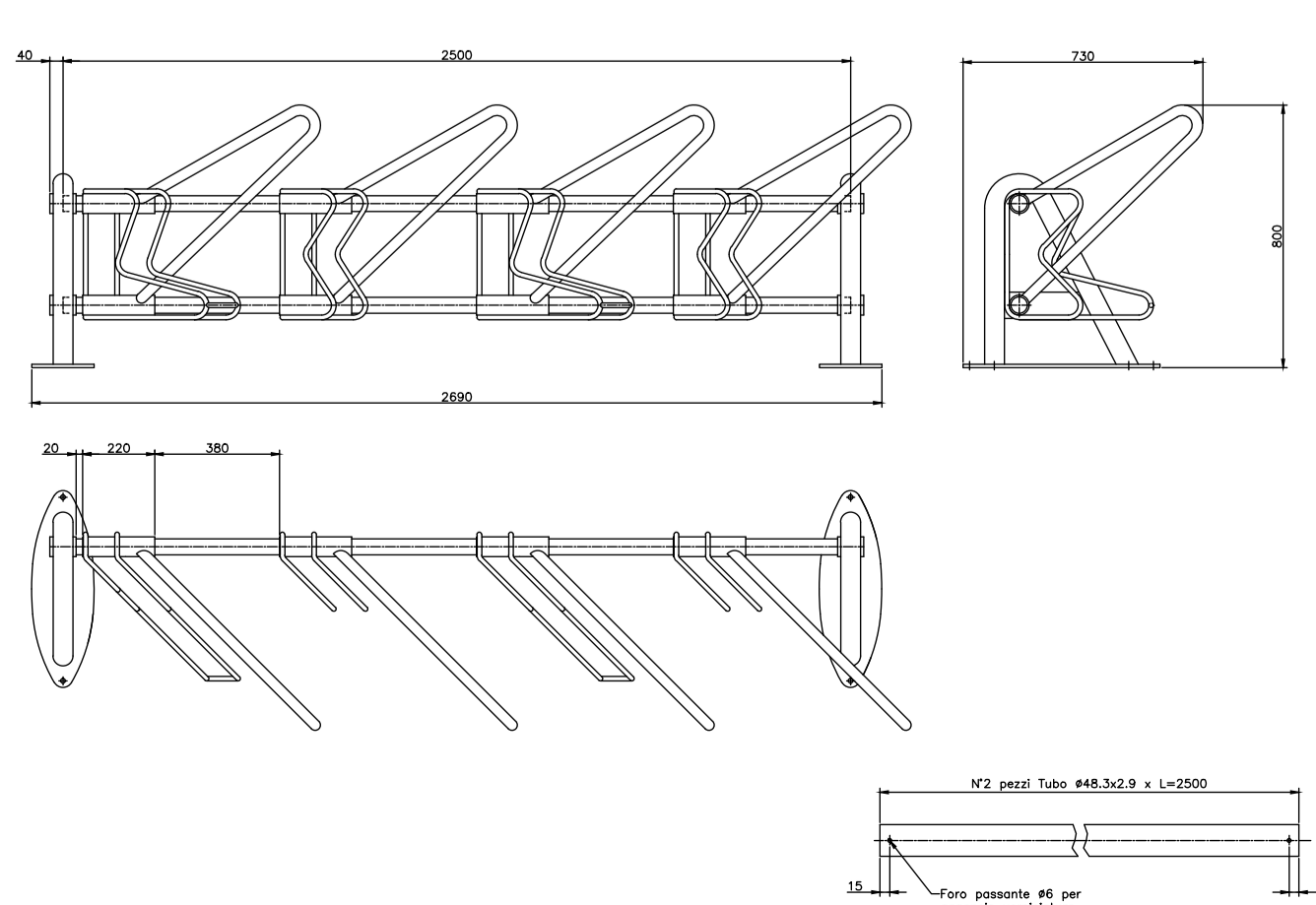
PORTABICICLETTE DIRITTO 6 POSTI 45 GRADI



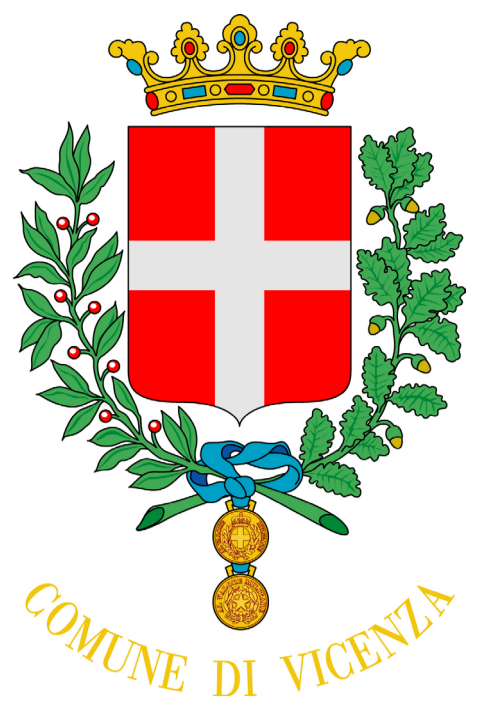
PORTABICICLETTE DIRITTO 6 POSTI 90 GRADI



PORTABICICLETTE DIRITTO 4 POSTI 45 GRADI



● posizioni di progetto. Le collocazioni possono essere indicative.



COMUNE DI VICENZA

Servizio Mobilità e Trasporti

