

LEGENDA	
RIF.	DESCRIZIONE SOTTOSERVIZI
[Linea arancione]	LINEA GAS
[Linea rossa]	LINEA BASSA TENSIONE
[Linea blu]	LINEA ACQUEDOTTO
[Linea verde]	LINEA SMALTIMENTO ACQUE BIANCHE
[Linea magenta]	LINEA SMALTIMENTO ACQUE NERE

RIF.	DESCRIZIONE NUOVI IMPIANTI
[Circolo bianco]	COLLEGAMENTO ALLE LINEE ESISTENTI
[Linea blu tratteggiata]	LINEA COLLEGAMENTO ACQUEDOTTO
[Linea verde tratteggiata]	LINEA SMALTIMENTO ACQUE BIANCHE
[Linea magenta tratteggiata]	LINEA SMALTIMENTO ACQUE NERE
[Linea rossa tratteggiata]	LINEA COLLEGAMENTI ELETTRICI
[Quadrato bianco]	POZZETTI DI DERIVAZIONE/COLLEGAMENTO
[Quadrato grigio]	CADITOIE
[Linea grigia]	CADITOIE IN LINEA
[Quadrato con X]	QUADRI ELETTRICI


COMUNE DI VICENZA
 AREA SERVIZI AL TERRITORIO
 Servizio Infrastrutture - Gestione Urbana

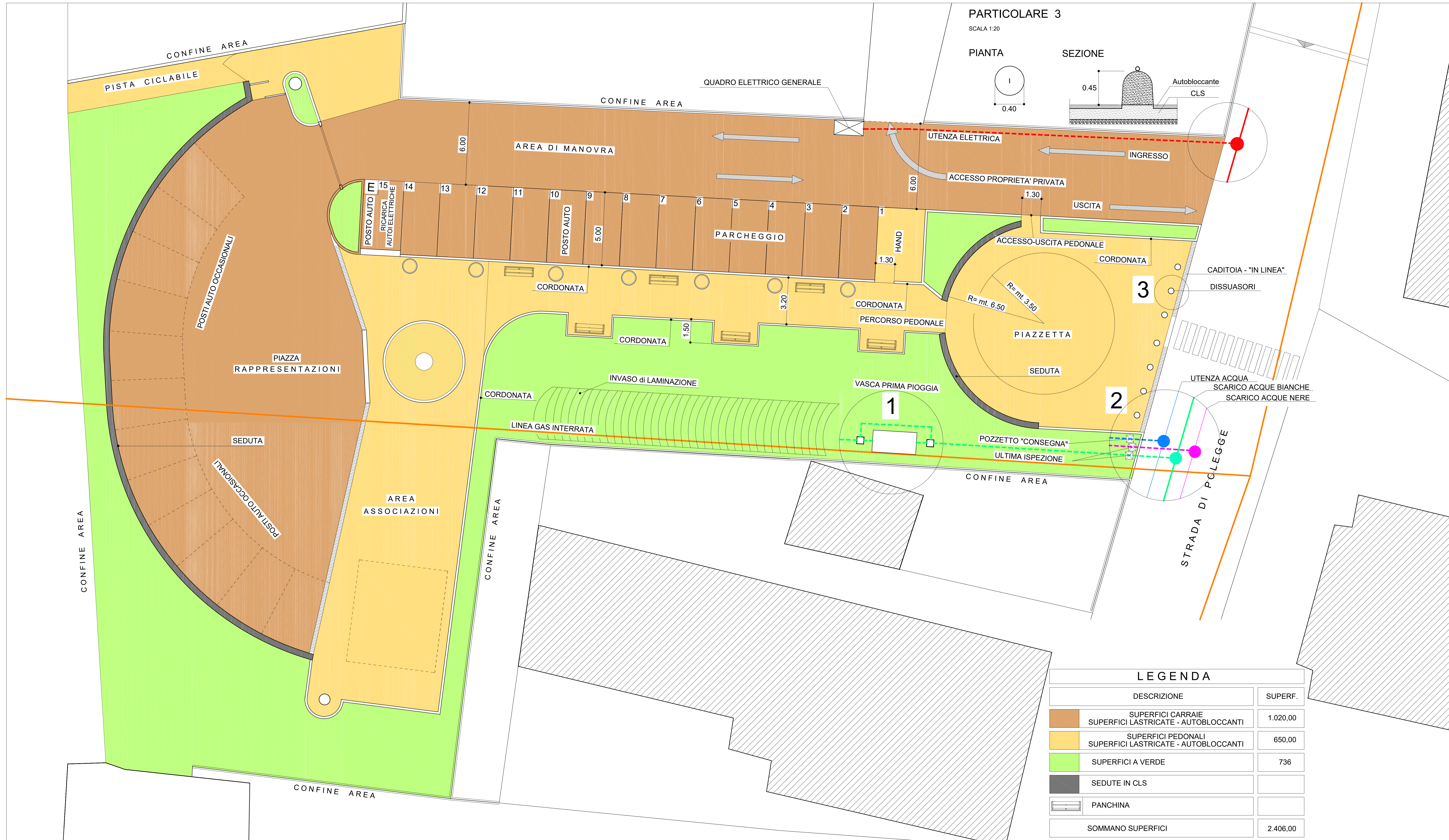
RIQUALIFICAZIONE PIAZZE
 Anno 2017
PIAZZA DI POLEGGE

PROGETTO ESECUTIVO

ELENCO ELABORATI:

A.1	Relazione Generale
B.1	Elenco Prezzi Unitari
B.2	Computo Metrico Estimativo
B.3	Quadro Economico
B.4	Quadro Incidenza Manodopera
C.1	Schema di Contratto
C.2	Capitolato Speciale
D.1	Piano di Sicurezza / Cronoprogramma
D.2	Fascicolo dell'Opera
D.3	Piano di Manutenzione
E.1	Relazione Invarianza Idraulica
F.1	Planimetria di Rilievo Generale
F.2	Planimetria Sottoservizi, Impianti, Quote, Particolari
F.3	PLANIMETRIA PAVIMENTAZIONI e PARTICOLARI
F.4	Planimetria Opere Verdi

GRUPPO DI PROGETTAZIONE		DATA
PROGETTISTI	ARCHITETTO FIORENZO GREGGIO	24 Maggio 2019
RESPONSABILE DEL PROCEDIMENTO	PIAZZA Aldo Moro, n. 17 35030 - Sarmale di RUBANO - PD TEL. 049 632639 E-MAIL - architetto.greggio@libero.it	NOVE ELABORATI PLANIMETRIA PAVIMENTAZIONI PARTICOLARI TAV. F.3
COLLABORATORE TECNICO	INGEGNERE MARCO SINIGAGLIA	SCALA REVISIONE 02

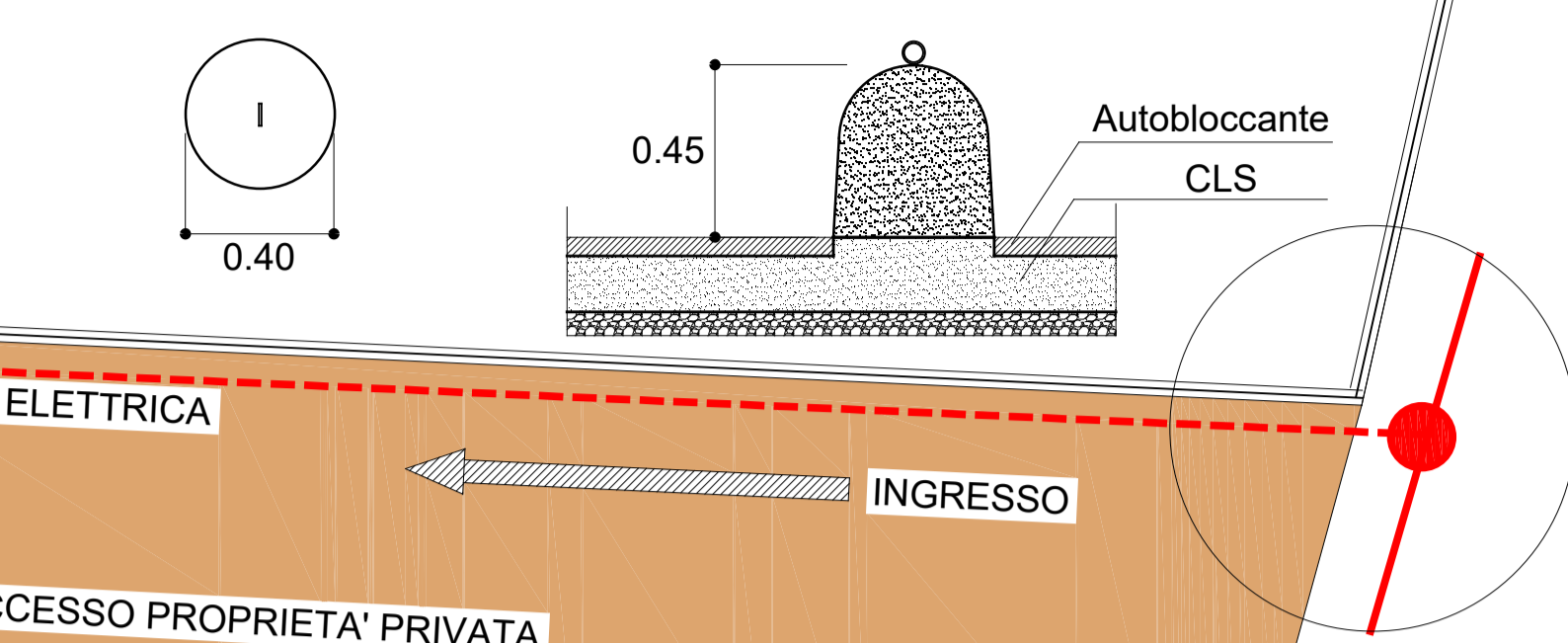


LEGENDA		SUPERF.
[Linea arancione]	SUPERFICI CARRAIE	1.020,00
[Linea gialla]	SUPERFICI LASTRICATE - AUTOBLOCCANTI	650,00
[Linea verde]	SUPERFICI PEDONALI	736
[Linea grigia]	SUPERFICI LASTRICATE - AUTOBLOCCANTI	
[Linea grigia]	SEDUTE IN CLS	
[Linea grigia]	PANCHINA	
SOMMANO SUPERFICI		2.406,00

PARTICOLARE 3

SCALA 1:20

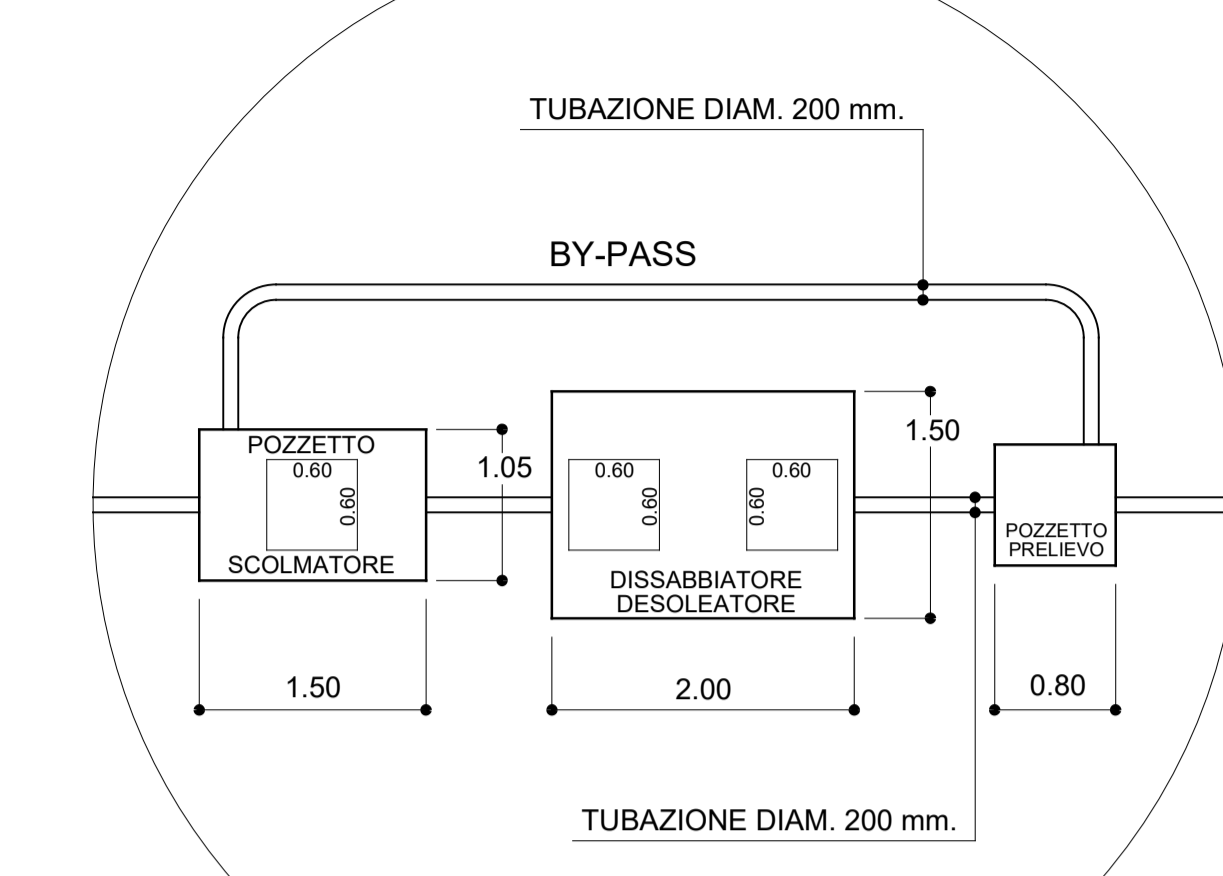
PIANTA SEZIONE



PARTICOLARE 1

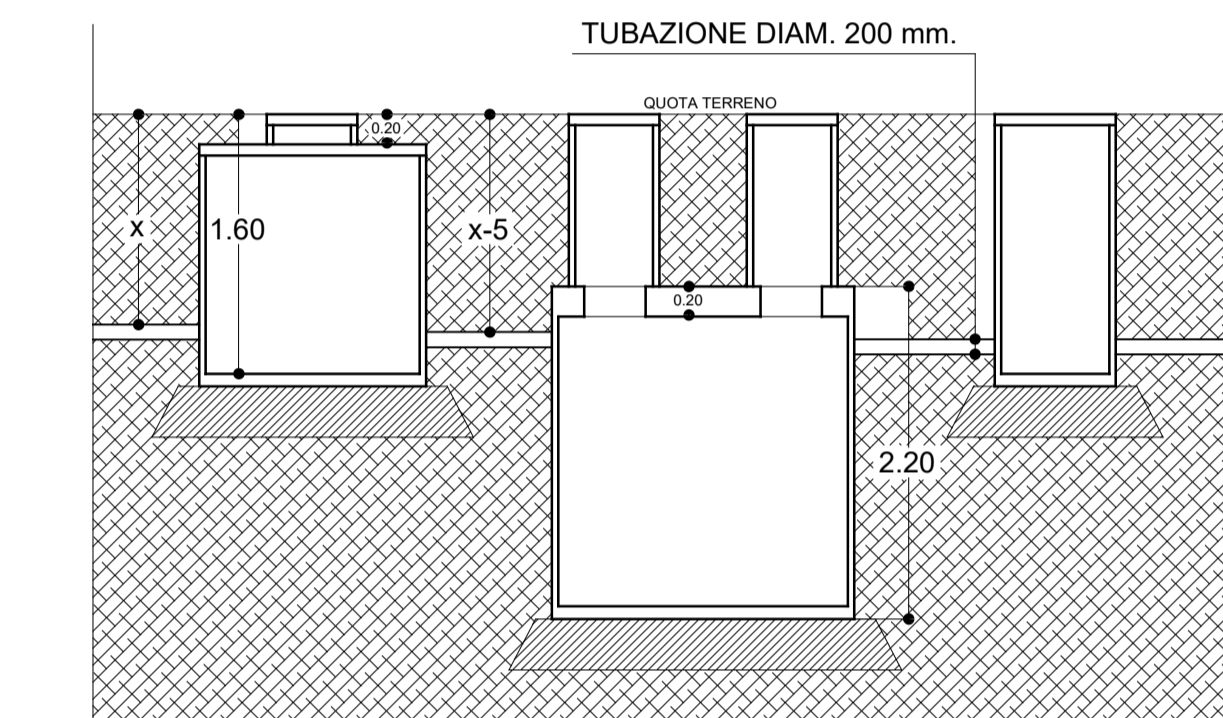
SCALA 1:50

PIANTA



SEZIONE

VASCHE IN CLS ARMATO - Classe Resistenza C 50/60



PARTICOLARE 2

SCALA 1:50

