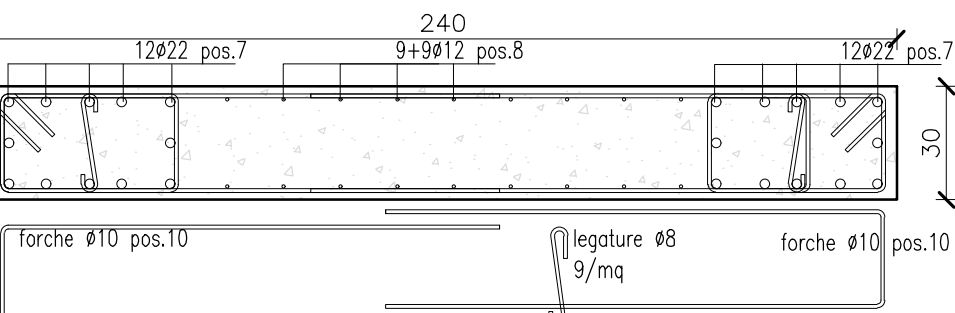
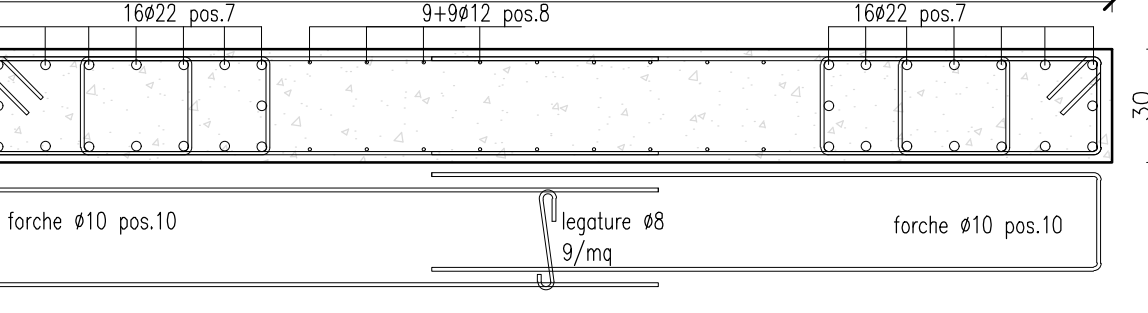


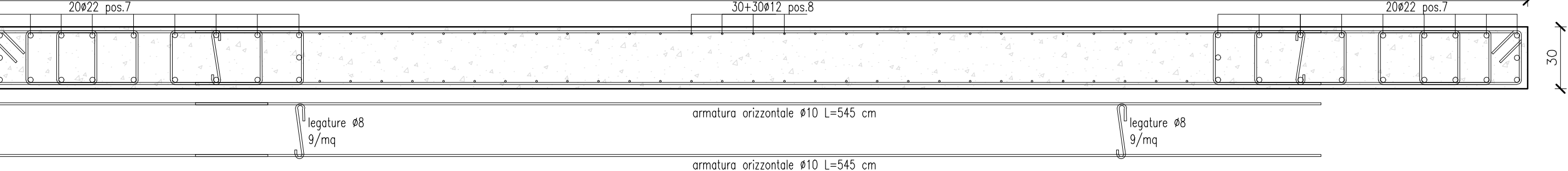
ARMATURA SETTO L=2.40 m
Scala 1:20



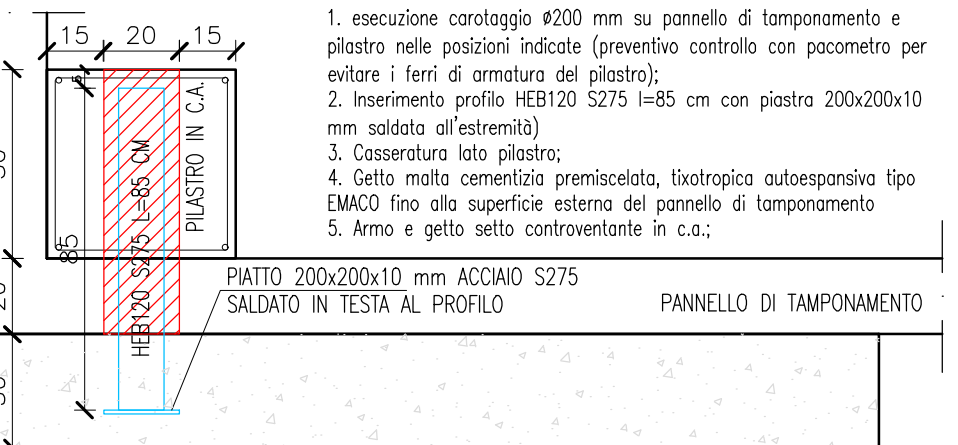
ARMATURA SETTO L=3.00 m
Scala 1:20



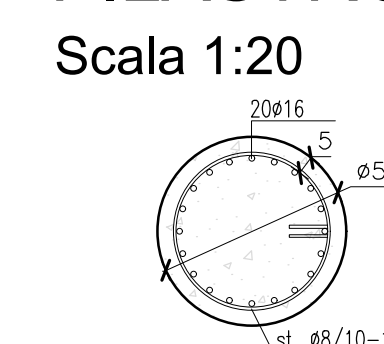
ARMATURA SETTO L=7.45 m
Scala 1:20



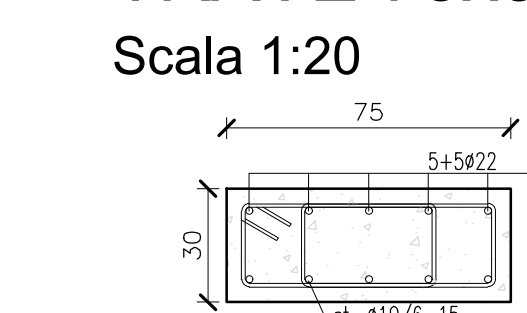
CONNESSIONE TIPO CON PILASTRO
Scala 1:20



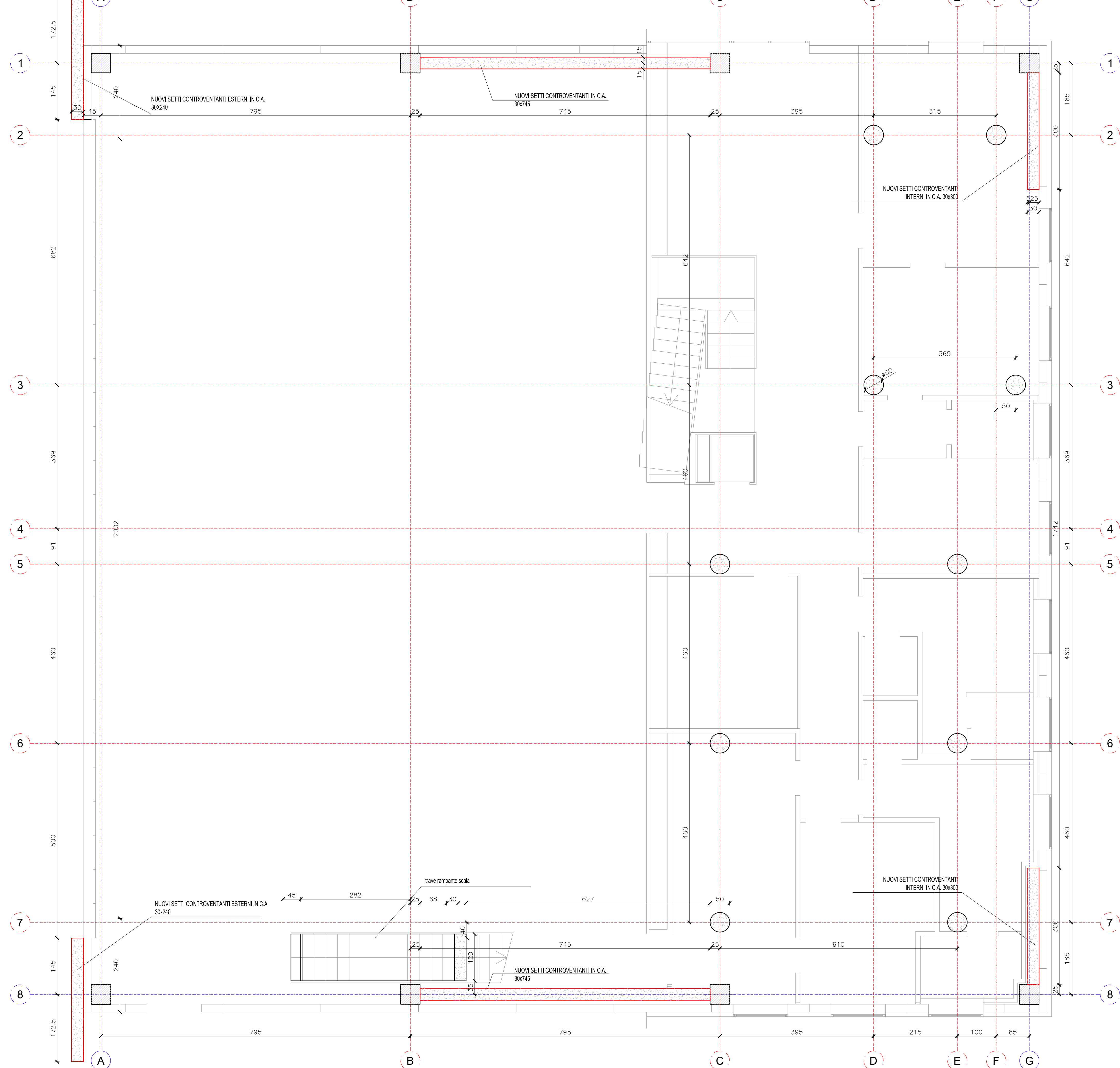
SEZIONE TIPO PILASTRO D50
Scala 1:20



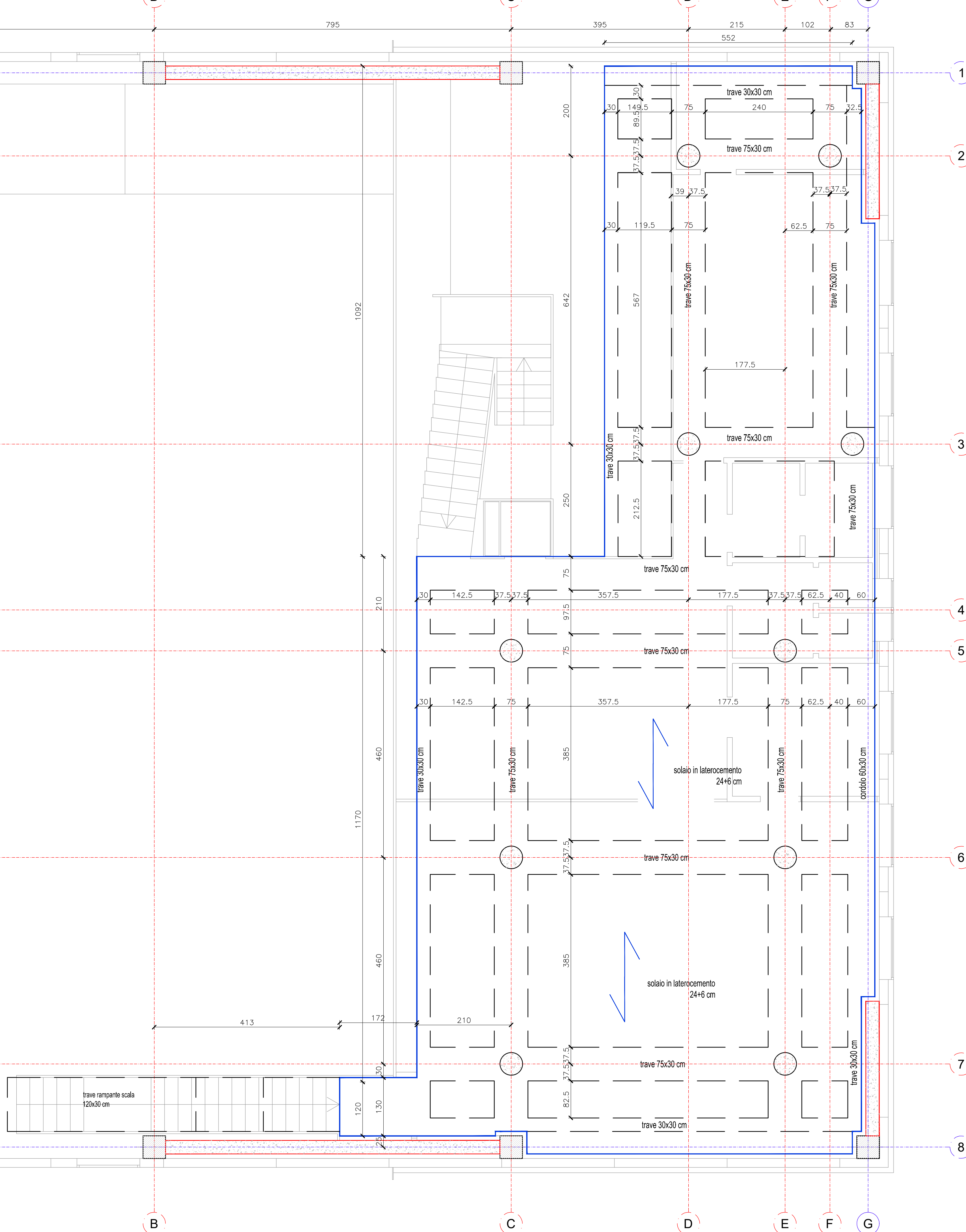
SEZIONE TIPO TRAVE 75x30 CM
Scala 1:20



PIANTA PIANO PRIMO
Scala 1:50



PIANTA PRIMO SOLAIO
Scala 1:50



- LE QUOTE DI INNESTO DELLE STRUTTURE E LE DIMENSIONI DEGLI ELEMENTI STRUTTURALI E PREFABRICATI DEVONO ESSERE CONFRONTATE E VERIFICATE CON IL PROGETTO ARCHITETTONICO E CON LE DIMENSIONI DELL'ESISTENTE.
- OGNI DISCORDANZA TRA PROGETTO STRUTTURALE E ARCHITETTONICO DOVRA' ESSERE TEMPESTIVAMENTE COMUNICATA ALLA DIREZIONE LAVORI.
- GLI IMPIANTI TECNOLOGICI DOVRANNO ESSERE POSIZIONATI ED INSTALLATI IN MANIERA TALE DA NON MODIFICARE LA PARTE STRUTTURALE DELL'OPERA.
- TUTTI GLI APPOGGI STRUTTURALI DEVONO ESSERE VALIDATI DALLA DDL STRUTTURALE.

CALCESTRUZZO FONDAZIONE			
CLASSE DI RESISTENZA	Ø MAX INERTE (mm)	CLASSE D'ESPOSIZIONE	CONSISTENZA (SLUMP)
R_{ck} 30	32	XC2	S4

CALCESTRUZZO ELEVAZIONE			
CLASSE DI RESISTENZA	Ø MAX INERTE (mm)	CLASSE D'ESPOSIZIONE	CONSISTENZA (SLUMP)
R_{ck} 37	32	XC3	S4

PARTICOLARI PIEGATURE	
Ferri Longitudinali	Staffe e Ganci
R=60	R=40

COPRIFERRI
PER SUPERFICI A DIRETTO CONTATTO CON IL TERRENO: COPRIFERRO NETTO 4 cm
PER ALTRE SUPERFICI: COPRIFERRO NETTO 3 cm

ACCIAIO PER ARMATURA
B450 C
TUTTI I FERRI DEVONO ESSERE ANCORATI:
- mediante sovrapposizione di almeno 50 diametri
- mediante ancoraggio in getti per almeno 50 diametri
- mediante squadra di 10 diametri, salvo diversa disposizione

In corrispondenza delle intersezioni con altri elementi strutturali, salvo diversa specifica, dimezzare il passo delle staffe per una lunghezza pari alla dimensione massima della sezione trasversale

CARATTERISTICHE DELLA RETE ELETTRORALDATA
- LA SOVRAPPOSIZIONE dei pannelli di rete dovrà essere pari ad almeno una maglia
- CONTORNARE I BORDI delle murature con l'armatura indicata a lato, salvo diversa indicazione

COMUNE DI VICENZA
DIPARTIMENTO TUTELA E GESTIONE DEL TERRITORIO
Settore Ambiente, Energia e Tutela del territorio

PARCO DELLA PACE

ATI - registrata a Milano l'11.12.2015 n°44454 serie IT
capogruppo: PAN ASSOCIATI SRL

PAN ASSOCIATI
progettisti: Giancarlo Sartori, Benedetto Sartori
collaboratori: Gerardo Chiarini, Davide Bossi, Pietro Anato, Sara Vergari

LTS
progettisti: Giuliano Moro
collaboratori: Andrea De Pin, Carlotta Salschi, Matteo Tancos, Matteo Furian

progettisti Franco Zagari
collaboratori: Viola Corbelli, Endri Memmi, Sarah Amari, Leonardo Zagari

progettisti Gian Piero Pignatelli
collaboratori: Nikolay Bozov

progettisti Gino Lucchetti
collaboratori: GINO LUCCHETTI, PIA GIOIOSI

consulenti
Massimo Venturi Ferrillo
Gigi Riccardi
Vittorio Tenze
Marian Gecca

Progetto di fattibilità tecnico economica Centro comunale protezione Civile Pianta e particolari setti esterni	NOME FILE: SCALA: 1:50 1:20 1:10	TAV. P.04
--	--	---------------------

REDAITTO	DATA	DESCRIZIONE	VERIFICATO	AGG.	DATA	DESCRIZIONE
00	APRILE 2020	DEFINIZIONE				