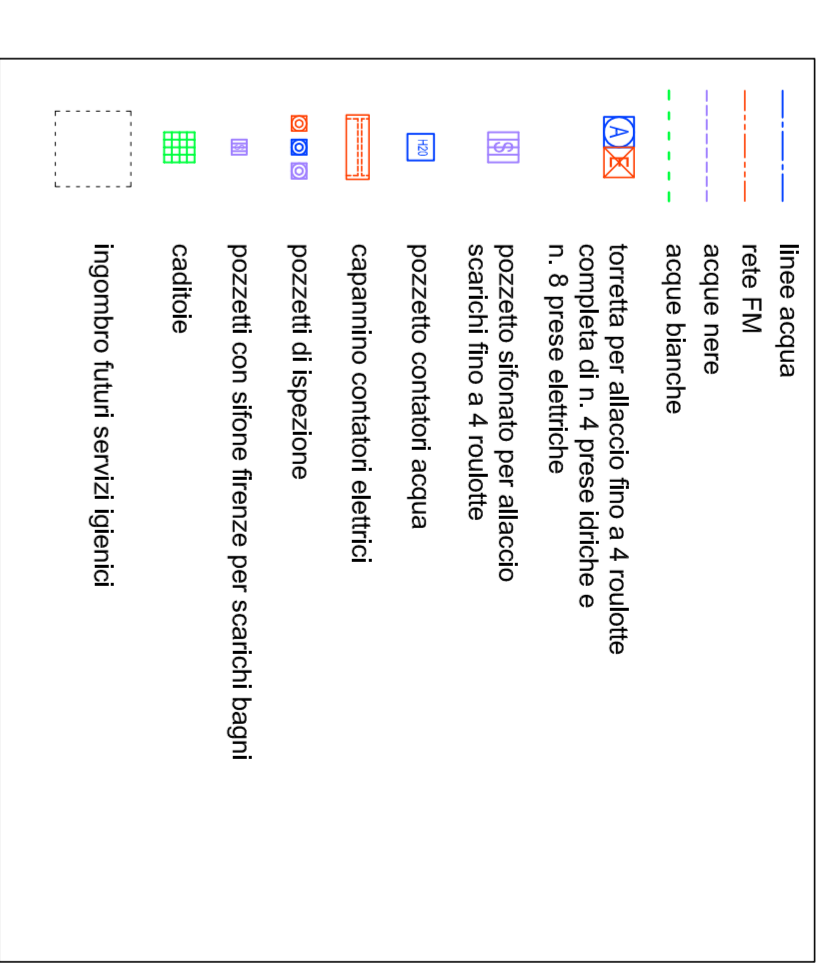
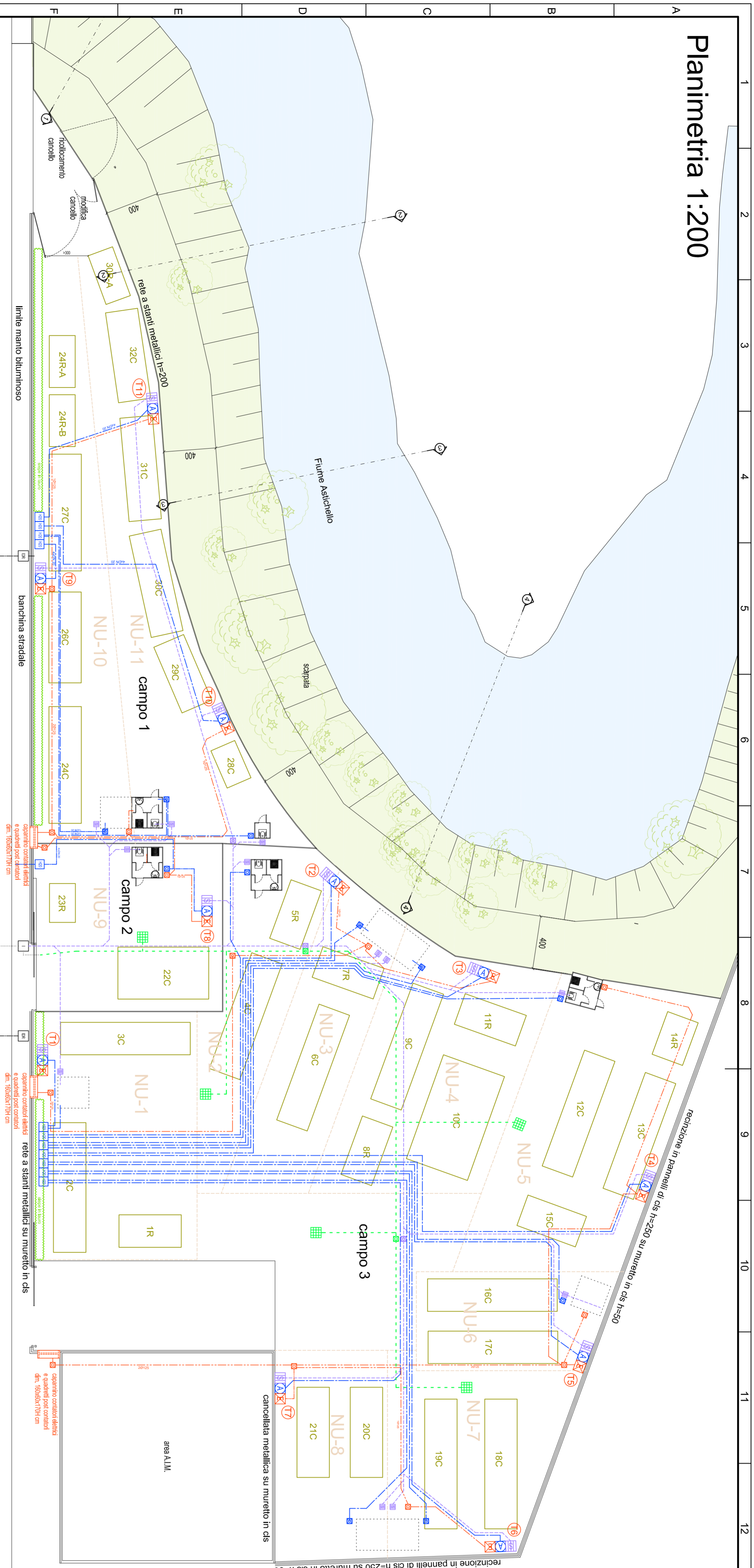
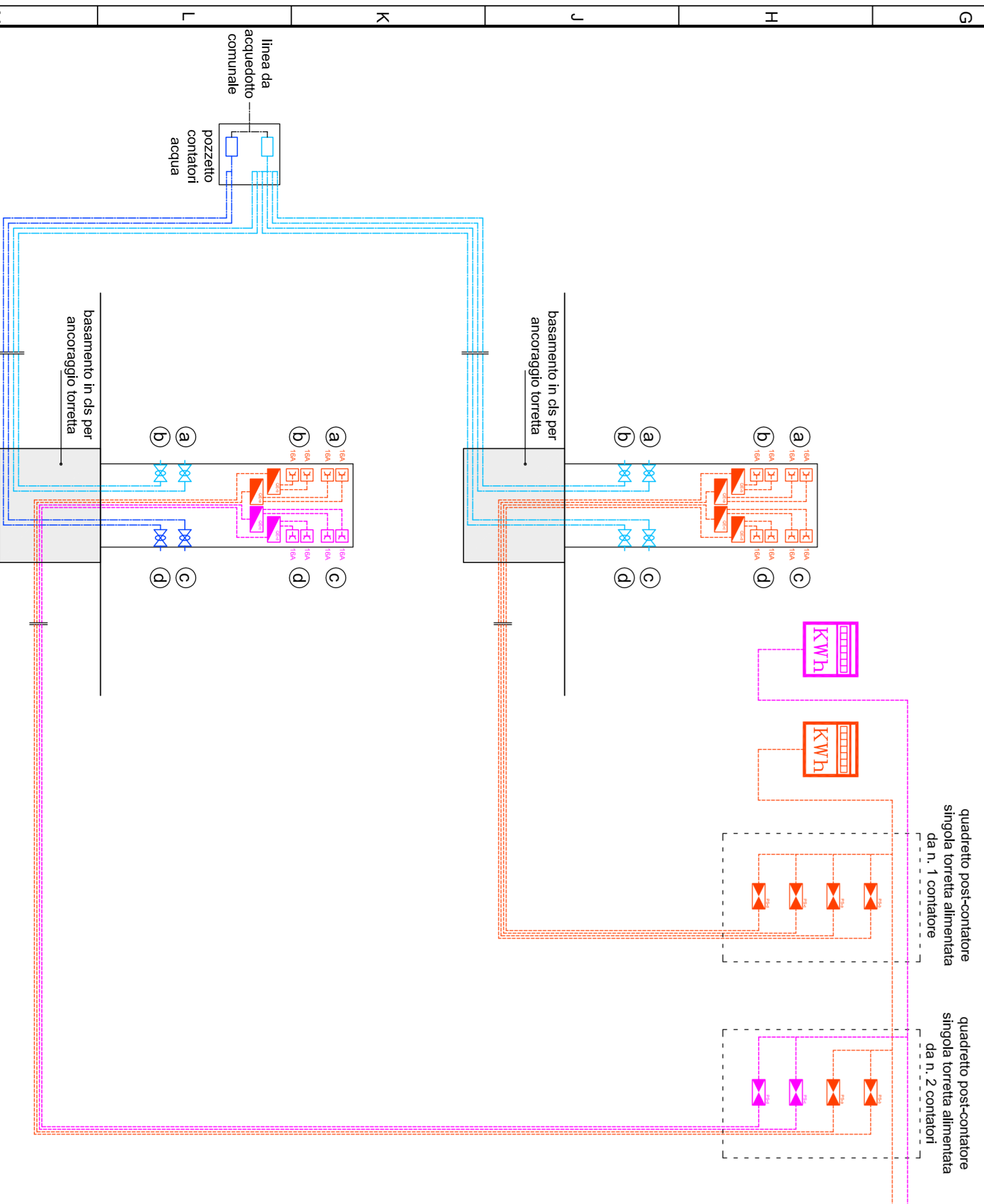


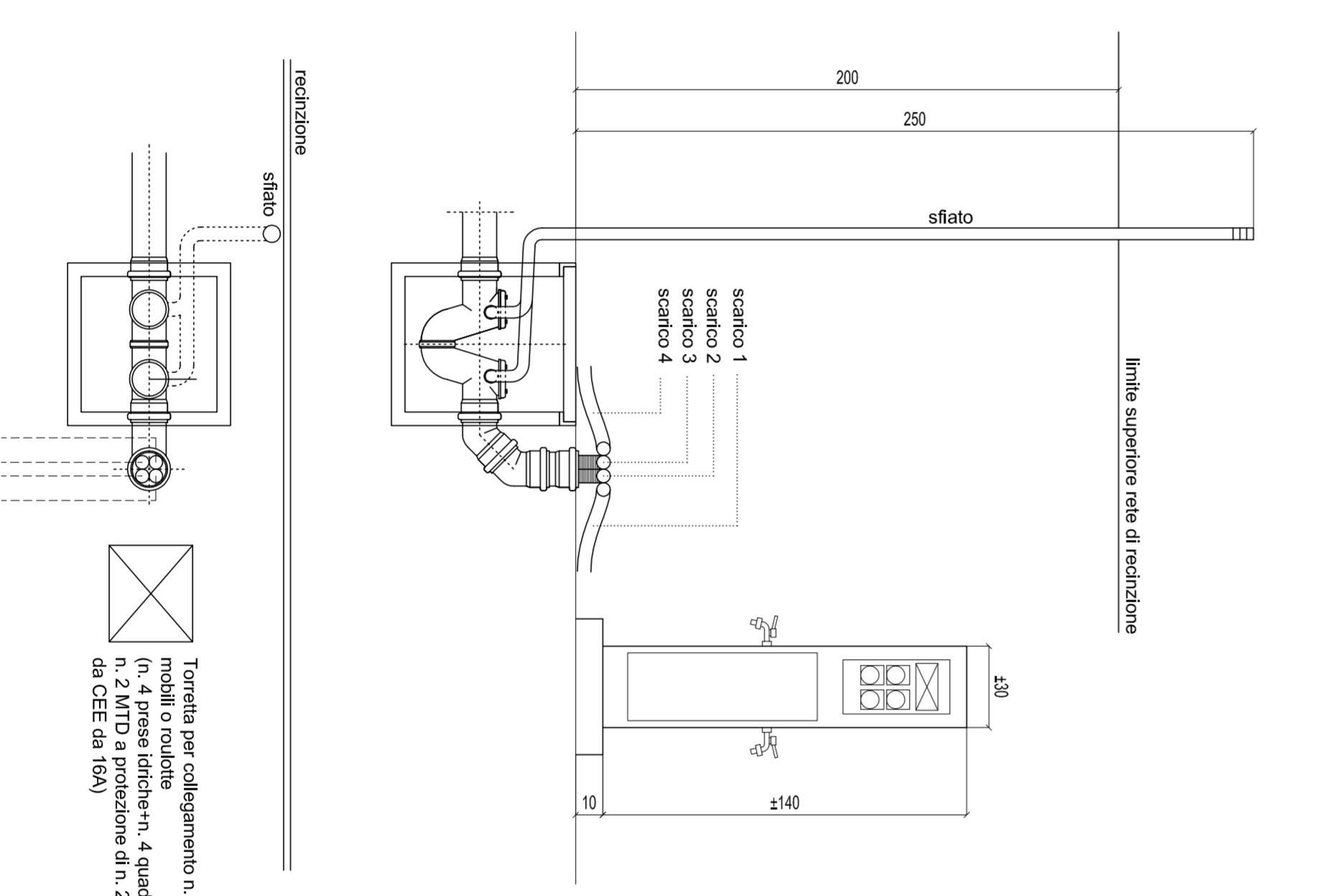
Planimetria 1:200



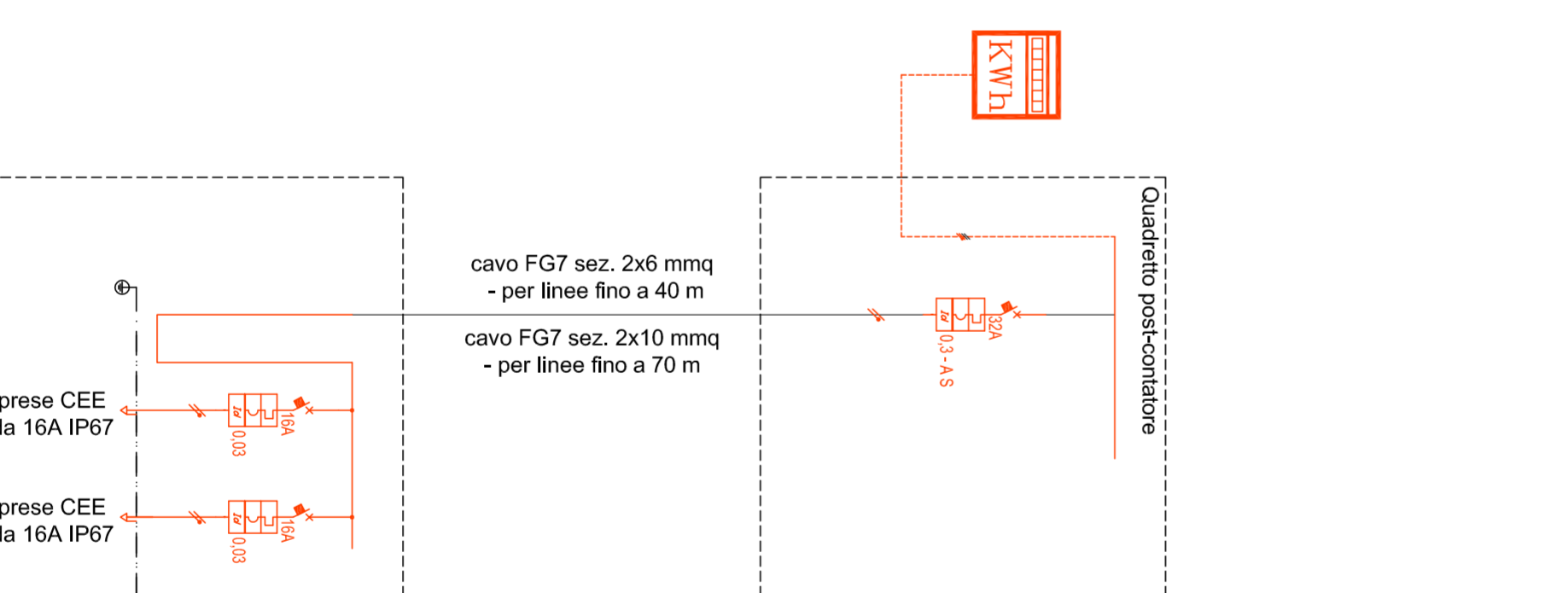
Schema di collegamento torrette



Schema scarichi e torrette



Schema elettrico



aim
DIVISIONE VALORE CITTA'
AMCPS

22063/10
REV. 1 - luglio 2010

2p

CAMPO NOMADI DI VIA CRICOLI
MISURE URGENTI DI CARATTERE
IGIENICO SANITARIO - STRALCIO 1

PROGETTO DEFINITIVO

STATO DI PROGETTO
SCHEMA DISTRIBUZIONE IDRICA, ELETTRICA E FOGNATURE

IL PROGETTISTA
Ing. Cecilia Santambrogio

IL DIRETTORE DI DIVISIONE
Cristianino Saffari

COLLABORATORE: Ignazio Frasso

IMMOBILE

UNI EN ISO 5457 - A1

Autore: Architetto Maurizio Nardelli
Dott. Ing. Cecilia Santambrogio
Dott. Ing. Ignazio Frasso
Dott. Ing. Cristianino Saffari
P. viale Mazzini, 12 - 00100 Roma
Tel. 06/49722400
SEDE OPERATIVA: Divisione Valore Città, AMCPS
Tel. 06/49722400